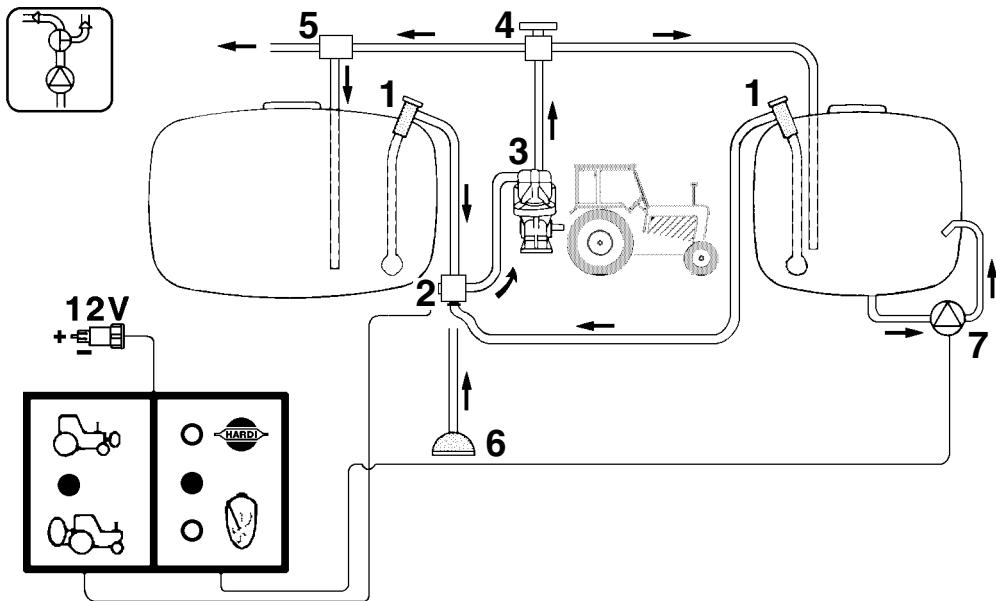


DK	Indholdsfortegnelse	
	Funktionsdiagramm	2
	Betjeningsvejledning	4-5
	Vedligeholdelse	12
	Montage	14
	Reservedelstegninger	20
GB	Contents	
	Operating diagram	2
	Operating instructions	4-6
	Maintenance	12
	Assembly	14
	Spare parts	20
D	Inhaltsverzeichnis	
	Funktionsdiagramm	2-3
	Betriebsanleitung	4-6
	Wartung	12
	Montierung	14
	Ersatzteilzeichnungen	20
F	Tables des matières	
	Schéma de fonctionnement	2-3
	Instructions d'utilisation	4-6
	Entretien	13
	Montage	14
	Schéma pièces de rechange	20
E	Indice	
	Diagrama de operación	2-3
	Instrucciones de funcionamiento	4-7
	Mantenimiento	13
	Montaje	14
	Lista de repuestos	20
I	Indice	
	Schema di funzionamento	2-3
	Istruzione per l'utilizzazione	4-7
	Manutenzione	13
	Montaggio	14
	Parti di ricambio	20

Front Tank

673939-2002/09



DK

Funktionsdiagram

1. Sugefilter
2. Elektrisk 3-vejs ventil
3. Pumpe
4. Manuel 3-vejs ventil
5. Armatur/selvrensende filter
6. Filter, fyldeudstyr (ekstraudstyr)
7. Elektrisk omrørerpumpe

GB

Operation diagram

1. Suction filter
2. Electric 3-way valve
3. Pump
4. Manual 3-way valve
5. Operating unit/self-cleaning filter
6. Filter, filling devices (optional extras)
7. Electric agitation pump

Funktionsdiagramm

1. Saugfilter
2. Elektrisches 3-Weg-Ventil
3. Pumpe
4. Manuelles 3-Weg-Ventil
5. Armatur/selbstreinigendes Filter
6. Füllfilter (Sonderausstattung)
7. Elektrische Rührpumpe

Diagramme d'operation

1. Filtre d'aspiration
2. Vanne électrique à 3 voies
3. Pompe
4. Vanne manuelle à 3 voies
5. Réglage/filtre autonettoyant
6. Filtre de remplissage (option)
7. Pompe électrique à agitation

Diagrama de operación

1. Filtro de aspiración
2. Válvula eléctrica de 3 vías
3. Bomba
4. Válvula manual de 3 vías
5. Distribuidor/filtro autolimpiante
6. Filtro de llenado (equipo opcional)
7. Bomba eléctrica para agitación

Schema di funzionamento

1. Filtro di aspirazione
2. Valvola elettrica a 3 vie
3. Pompa
4. Valvola manuale a 3 vie
5. Regolazione/filtro autopulente
6. Filtro di riempimento (accessorio extra)
7. Pompa elettrica di agitazione

D

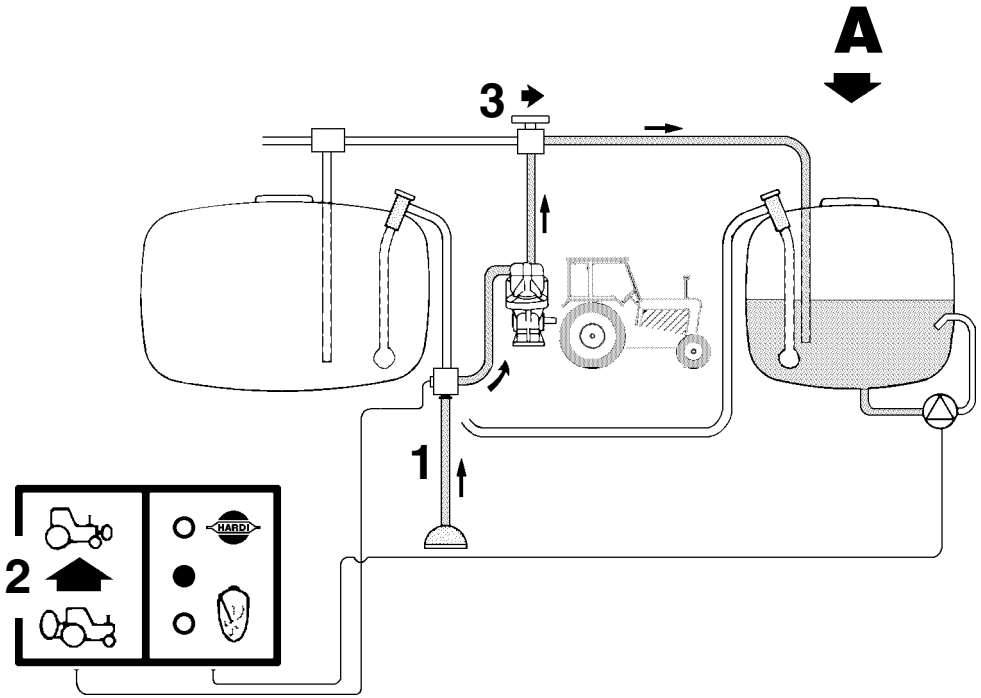
F

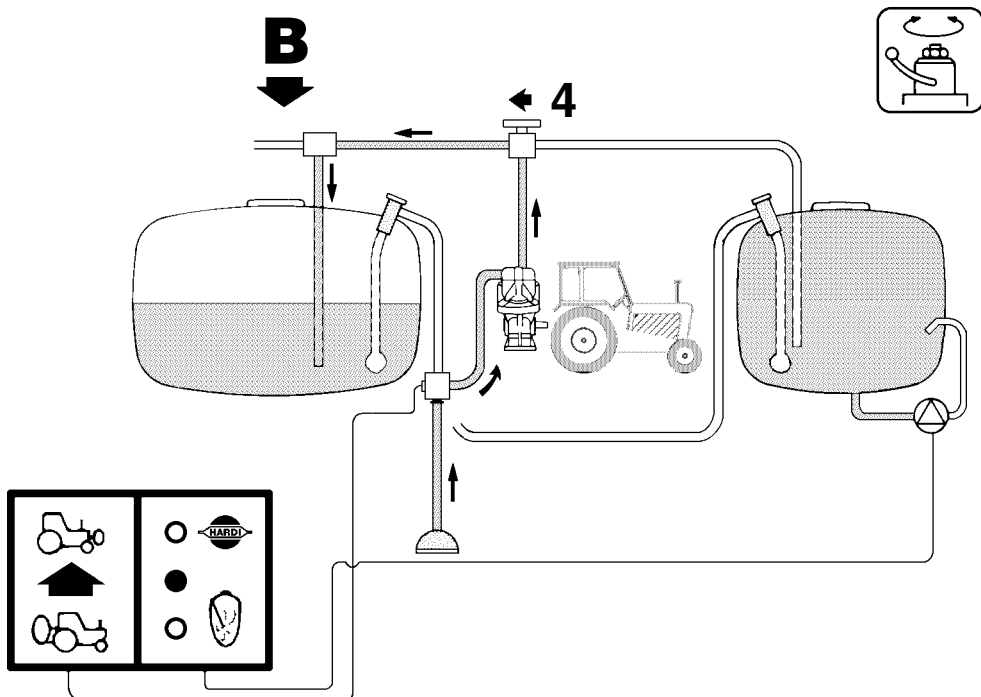
E

I



Betjeningsvejledning
Operating instructions
Bedienungsanleitung
Instruction d'opération
Instrucciones de funcionamiento
Istruzione per l'utilizzazione





Påfyldning

A Fronttank

1. Tilslut fyldeudstyret.
2. Aktiver elektrisk 3-vejs ventil til fronttank. Bemærk grøn indikator.
3. Drej manuel 3-vejs ventil mod fronttank.

B Sprøjtetank

4. Drej manuel 3-vejs ventil mod sprøjtetank.

DK

GB

Filling

A Front tank

1. Connect filling device.
2. Switch electric 3-way valve to front tank. Note green indicator.
3. Turn manual 3-way valve to front tank.

B Sprayer tank

4. Turn manual 3-way valve to sprayer tank.

D

Füllung

A Frontbehälter

1. Fülleinrichtung verbinden.
2. Elektrisches 3-Weg-Ventil gegen Frontbehälter umschalten. Bitte bemerken Sie den grünen Indikator.
3. Das manuelle 3-Weg-Ventil zu Frontbehälter drehen.

B Spritzbehälter

4. Das manuelle 3-Weg-Ventil zu Spritzbehälter drehen.

F

Remplissage

A Cuve Avant

1. Brancher l'équipement de remplissage.
2. Basculer l'interrupteur de la vanne électrique à 3 voies vers la cuve avant. Noter l'indicateur vert.
3. Tourner la vanne manuelle à 3 voies vers la cuve avant.

B Remplissage de la cuve de pulvérisation

4. Tourner la vanne manuelle à 3 voies vers la cuve de pulvérisation

Llenado

E

A Depósito frontal

1. Acople el dispositivo de llenado.
2. Mueva la válvula eléctrica de 3 vías hacia el depósito frontal. Note el indicador verde.
3. Mueva la válvula manual de 3 vías hacia el depósito frontal.

B Depósito de pulverización

4. Mueva la válvula manual de 3 vías hacia el depósito de pulverización.

Riempimento

I

A Serbatoio frontale

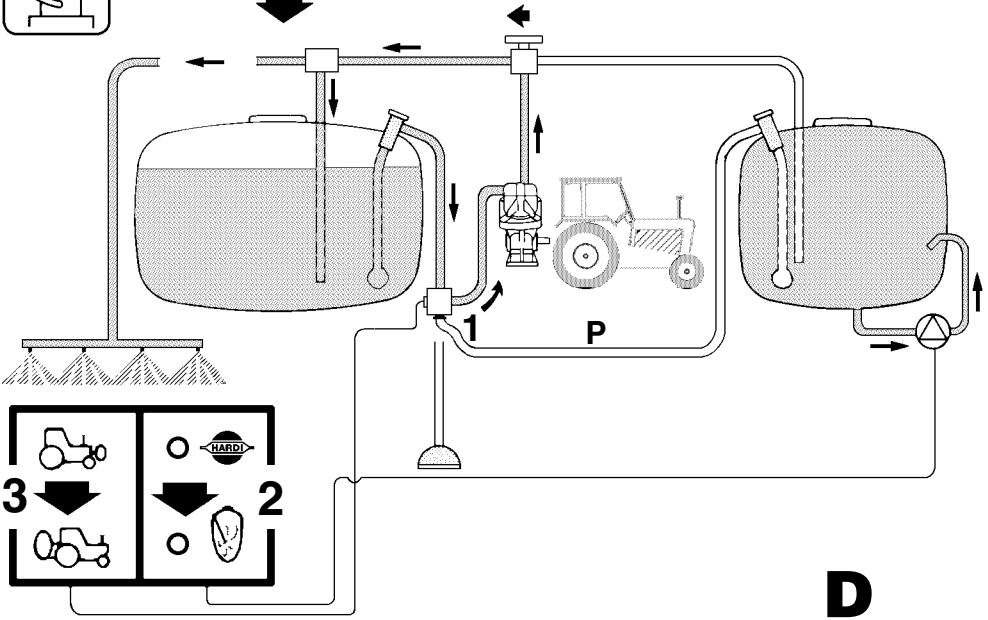
1. Collegare il sistema di riempimento.
2. Inserire la valvola elettrica a 3 vie sul serbatoio frontale. Da notare l'indicatore verde.
3. Girare la valvola manuale a 3 vie sul serbatoio frontale.

B Riempimento del polverizzatore

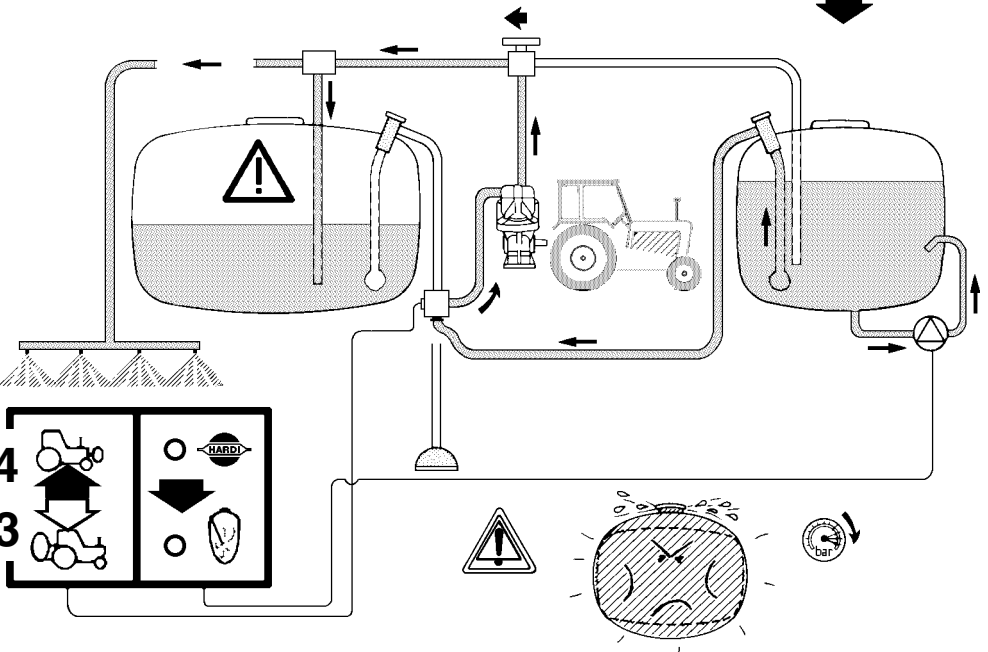
4. Girare la valvola manuale a 3 vie sul serbatoio principale.



C



D



Sprøjtning med omrøring

DK

C Fra sprøjtetank

1. Forbind slange **P** til elektrisk 3-vejs ventil
2. Aktiver elektrisk omrørerpumpe.
3. Aktiver elektrisk 3-vejs ventil til sprøjtetank.

Skift ikke til fronttank, før $\frac{2}{3}$ af indholdet i sprøjtetank er opbrugt.



D Fra fronttank

4. Aktiver elektrisk ventil til fronttank.
5. Når fronttank er tom, skift ventil til sprøjtetank.

Spraying with agitation

C From sprayer tank

1. Connect hose **P** to electric 3-way valve.
2. Switch on electric agitation pump.
3. Switch electric 3-way valve to sprayer tank.

When sprayer tank is $\frac{2}{3}$ empty, it is safe to use front tank.

GB



D From front tank

4. Switch valve to front tank.
5. When front tank is empty, switch valve back to sprayer tank.

D

Spritzen mit Umrühren

C Von Spritzbehälter

1. Schlauch **P** zu elektrischem 3-Weg-Ventil verbinden.
2. Elektrische Umrührerpumpe einschalten.
3. Elektrisches 3-Weg-Ventil gegen Spritzbehälter umschalten.



Nicht an den Frontbehälter umschalten, ehe der Spritzbehälter $\frac{2}{3}$ leer ist.

D Von Fronttank

4. Das Ventil zu Frontbehälter umschalten.
5. Wenn der Frontbehälter leer ist, das Ventil gegen Spritzbehälter umschalten.

F

Pulvérisation avec agitation:

C Pulvérisation de la cuve de pulvérisation

1. Brancher le tuyau **P** à la vanne électrique à 3 voies.
2. Allumer la pompe électrique d'agitation.
3. Basculer l'interrupteur de la vanne électrique à 3 voies vers la cuve de pulvérisation.



N' utiliser pas la cuve avant, avant qu'elle vous reste $\frac{2}{3}$ dans la cuve de pulvérisation.

D Pulvérisation de la cuve avant

4. Basculer l'interrupteur de la vanne à la cuve avant.
5. Dès que la cuve avant est vide, basculer de nouveau la vanne.

Pulverización con agitación

C Desde el depósito de pulverización

1. Conecte la manguera **P** a la válvula eléctrica de 3 vías.
2. Ponga en marcha la bomba eléctrica de agitación.
3. Mueva la válvula de 3 vías hacia el depósito de pulverización.

Quando el depósito de pulverización esté vacío en 2/3, es mejor cambiar al depósito frontal.

D Desde el depósito frontal

4. Mueva la válvula hacia el depósito frontal.
5. Cuando el depósito frontal esté vacío, mueva la válvula hacia el depósito de pulverización.

Polverizzazione ed agitazione

C Polverizzazione dal serbatoio principale.

1. Collegare il tubo **P** alla valvola elettrica a 3 vie.
2. Inserire la pompa elettrica per l'agitazione.
3. Inserire la valvola elettrica a 3 vie sul serbatoio principale.

Quando il serbatoio principale è riempito di almeno $\frac{2}{3}$, inserire a quello frontale.

D Polverizzazione dal serbatoio frontale

4. Inserire la valvola sul serbatoio frontale.
5. Quando questo è vuoto, inserire sulla valvola verso il serbatoio principale.



DK

Vedligeholdelse

Undersøg om sugefilteret er rent. Forny det, hvis nødvendigt.

Tekniske specifikationer

Sikringer:

Kontrolboks	Omrørerpumpe - 15 A Elektrisk 3-vejs ventil - T 500 m A
-------------	--

Pumpe	10 A
-------	------

Kapacitet	30 l/min. ved 0 bar
-----------	---------------------

GB

Maintenance

Check that suction filter is clean. Renew it if necessary.

Technical specifications

Fuses:

Control box	Agitation pump - 15 A Electric 3-way valve - T 500 m A
-------------	---

Pump	10 A
------	------

Capacity	30 l/min. at 0 bar.
----------	---------------------

D

Wartung

Untersuchen Sie, ob das Saugfilter rein ist. Falls notwendig, es erneuern.

Technische Spezifikationen

Sicherungen:

Kontrollkasten	Rührpumpe - 15 A Elektrisches 3-Weg-Ventil - T 500 m A
----------------	---

Pumpe	10 A
-------	------

Kapazität	30 l/min. bei 0 bar
-----------	---------------------

Entretien

Examiner si les filtres d'aspiration sont propres. Les remplacer si nécessaire.

Spécifications techniques

Fusibles:

Boîte à commande	Pompe à agitation - 15 A Vanne électrique à 3 voies - T 500 m A
Pompe	10 A
Capacité	30 l/min. à 0 bar

Mantenimiento

Verifique que el filtro de aspiración esté limpio. Cambiarlo en caso necesario.

Especificaciones técnicas

Fusibles:

Caja de control	Bomba de agitación - 15 A Válvula eléctrica de 3 vías - T 500 mA
Bomba	10 A
Capacidad de la bomba	30 l/min. a 0 bar

Manutenzione

Controllare se i filtri d'aspirazione sono puliti. Sostituirli se necessario.

Dati tecnici

Fusibili:

Scatola di comando	Pompa ad agitazione - 15 A Valvola elettrica a 3 vie - T 500 m A
Pompa	10 A
Capacità	30 l/min. a 0 bar

F

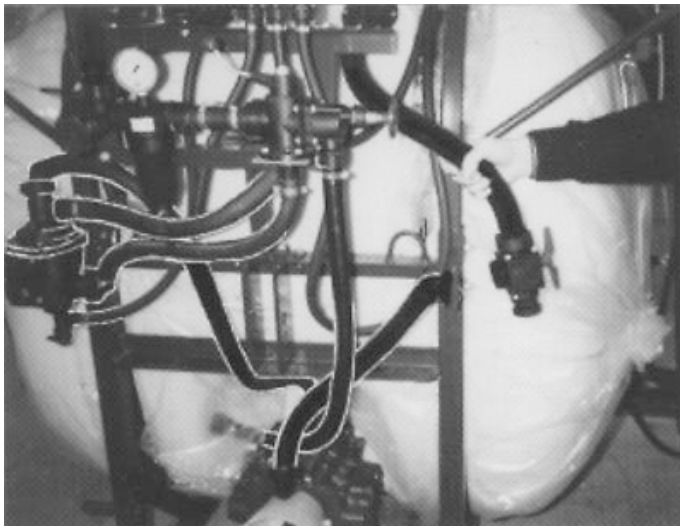
E

I

Montering
Assembly
Montage
Assemblage
Montaje
Montaggio



1



DK

Hvis fyldeudstyr er monteret, fjern standard 3-vejs ventil. Bemærk at nogle af de eksisterende slanger afkortes og genbruges. Udskift andre eksisterende slanger med slange og beslag.

GB

If filling device is fitted, remove standard 3-way valve. Note that some existing hoses are shortened and reused. Supplement other hoses with hose and fitting supplied.

D

Wenn Fülleinrichtung montiert ist, Standard 3-Weg-Ventil entfernen. Bitte bemerken Sie, daß einige vorhandenen Schläuche gekürzt und wieder verwendet werden. Andere vorhandenen Schläuche mit Schlauch und Beschlag austauschen.

F

Si l'équipement de remplissage est monté, enlevez la vanne à 3 voies. Notez qu'il faille raccourcir quelques uns des tuyaux existants et les utiliser de nouveau. Puis remplacer les autres par les tuyaux et les ferrures livrés.

E

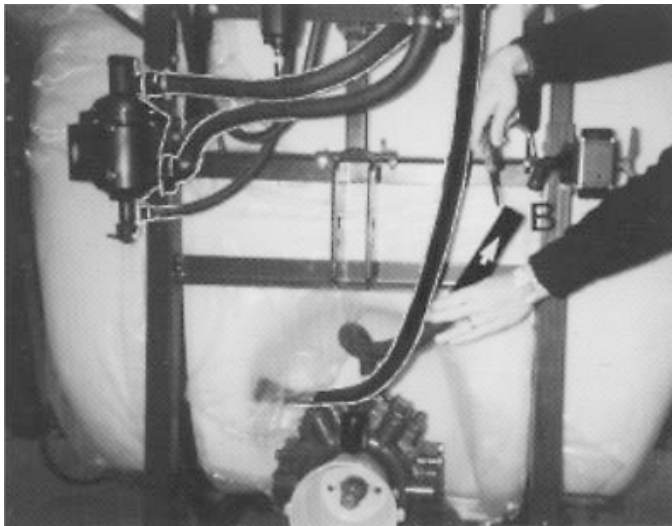
Si el equipo posee un dispositivo de llenado, desmonte la válvula de 3 vías que lleva incorporada. Note que algunas de las mangueras que posee el equipo deben recortarse y volverse a utilizar. Se suministra más manguera y conexiones para poder alargar algunas tuberías.

I

Se esiste un sistema di riempimento, togliere la valvola standard (manuale) a tre vie. Da notare che alcuni tubi esistenti possono essere accorciati e riutilizzati.

Per questo collegamento vengono forniti ulteriori tubi con appositi attacchi.

2



3-vejs ventil med blå knap på håndtaget monteres. Skær slange **B** i en passende længde og tilslut til 3-vejs ventil.

3-way valve with blue button on handle is fitted. Cut hose **B** to a suitable length and connect to 3-way valve.

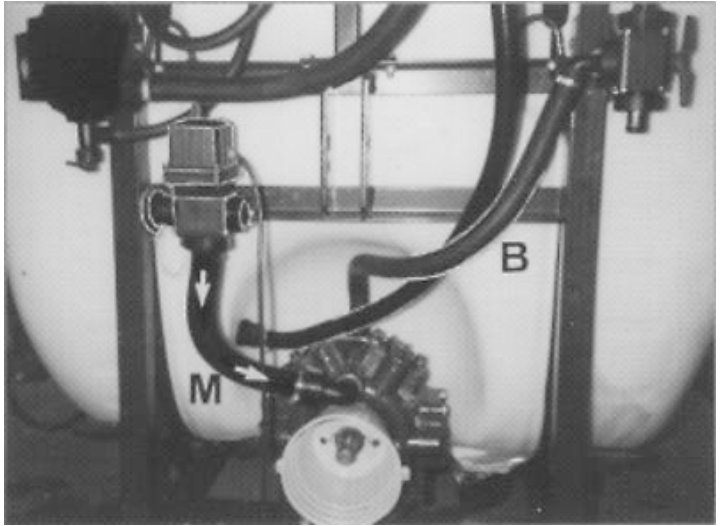
3-Weg-Ventil mit blauem Knopf auf dem Handgriff montieren. Schlauch **B** in einer passenden Länge schneiden und zu 3-Weg-Ventil verbinden.

Monter la vanne à 3 voies - avec le bouton bleu sur le levier. Couper le tuyau **B** à la longueur convenable et le connecter à la vanne à 3 voies.

Montar la válvula de 3 vías con el botón de color azul. Cortar la manguera **B** a la longitud adecuada y conectar la válvula de 3 vías.

La valvola, (manuale e posta in mandata) a tre vie fornita col gruppo, e distinguibile da una maniglia con un perno blu. Tagliate il tubo **B** con una lunghezza sufficiente a collegarlo con la valvola a tre vie.





3

DK

Vælg en tilgængelig placering og monter elektrisk 3-vejs ventil. Skær sugeslange **M** i en passende længde og monter denne.

GB

Choose an accessible position and fit electric 3-way valve. Cut hose **M** to a suitable length and fit.

D

Eine zugängliche Position wählen und elektrisches 3-Weg-Ventil montieren. Schlauch **M** in einer passenden Länge schneiden und montieren.

F

Choisir une position accessible et monter la vanne électrique à 3 voies. Couper le tuyau d'aspiration **M** à la longueur convenable et le monter.

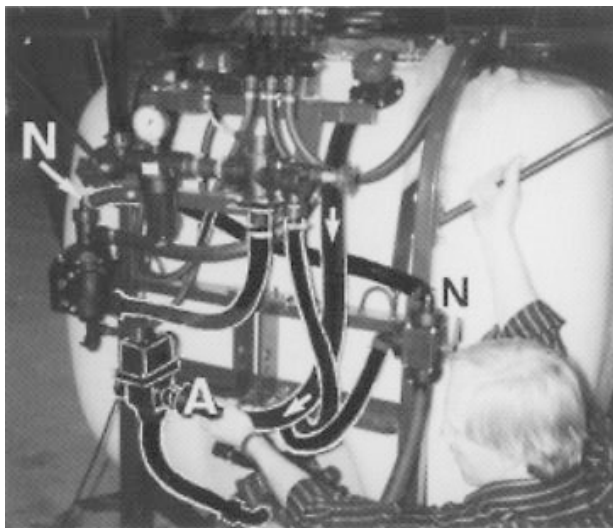
E

Elegir una posición adecuada para fijar la válvula eléctrica de 3 vías. Cortar la manguera **M** a la longitud conveniente y montarla.

I

Scegliete una posizione facilmente accessibile e montate la valvola elettrica a tre vie. Tagliate il tubo **M** con una lunghezza sufficiente a collegarlo.

4



Forbind slange **A** og slange **N**.

Connect hose **A** and hose **N**.

Schlauch **A** und Schlauch **N** verbinden.

Connecter le tuyau **A** et le tuyau **N**.

Conectar las mangueras **A** y **N**.

Collegare il tubo **A** ed il tubo **N**.

DK

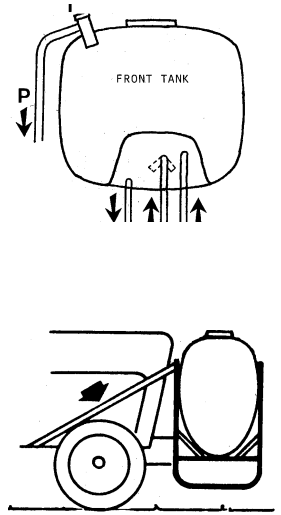
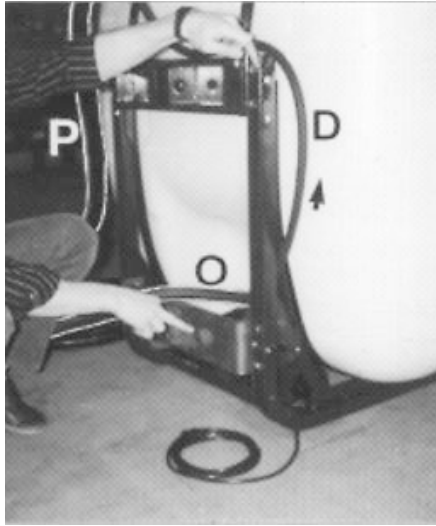
GB

D

F

E

I



5

DK

Monter slange **D** fra pumpe til omrørerør. Nu skal sprøjte og fronttank monteres på traktor. Huller kan bores i frontplade og forborede huller i ramme skal anvendes for tilpasning af afstivning, afhængig af traktortype.

GB

Fit hose **D** from pump to agitation tube. At this stage sprayer and front tank should be mounted on tractor. Construct a support arm to suit tractor and utilize pre-drilled holes. Front plate has to be drilled to suit tractor.

D

Schlauch **D** von Pumpe zu Umrührrohr montieren. Jetzt müssen die Spritze und der Frontbehälter auf dem Schlepper montiert werden. Löcher können in der Frontplatte gebohrt werden und vorgebohrte Löcher im Rahmen müssen verwendet werden, um den individuellen Schleppern anzupassen.

F

Monter le tuyau **D** de la pompe jusqu'au tuyau d'agitation. A ce moment il faut monter le pulvérisateur et la cuve avant sur le tracteur. Construire un support pour le tracteur et utiliser les trous déjà percés. Percer des trous dans la cuve avant qui s'adaptent aux trous dans le tracteur.

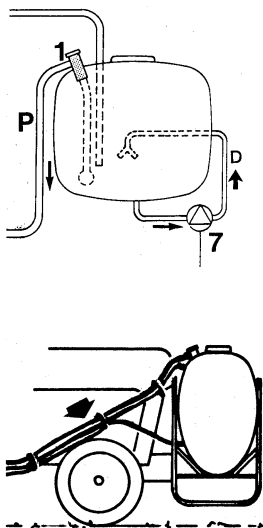
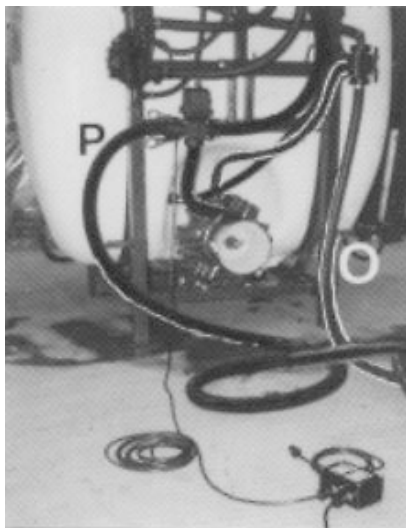
E

Conectar la manguera **D** de la bomba al conducto de agitación. En este momento, el pulverizador y el depósito frontal deben engancharse al tractor. Construir un brazo de soporte que se avenga con el tractor y utilice los agujeros que ya están taladrados. La pletina frontal debe taladrarse para enlazar al tractor.

I

Collegate il tubo **D**, dalla pompa elettrica del Serbatoio Ausiliario, al tubo di agitazione. A questo punto l'irroratore ed il Serbatoio Anteriore possono essere montati sul trattore. Utilizzate dei supporti adatti al trattore impiegato, usufruendo dei fori già predisposti sul telaio del Serbatoio Ausiliario Anteriore.

6



Når den er monteret på traktoren, forbindes tryksslange **O** og sugeslange **P** til fronttanken. Tilslut slanger til traktorchassis med stropper. Tilpas slangelængder og tilslut til sprøjte. Tilslut til kontrolboks.

When mounted on tractor, connect pressure hose **O** and suction hose **P** to front tank. Attach hoses to tractor chassis with straps. Trim hose length and connect to sprayer. Connect control box.

Wenn er auf dem Schlepper montiert ist, den Druckschlauch **O** und Saugschlauch **P** zum Frontbehälter verbinden. Schläuche zum Schlepperrahmen mit Riemen verbinden. Schlauchlänge anpassen und zu Spritze verbinden. Kontrollkasten anschließen.

La cuve avant montée sur le tracteur, connecter le tuyau de pression **O** et le tuyau d'aspiration **P** à la cuve avant. Connecter les tuyaux au châssis du tracteur à l'aide de sangles. Adapter les longueurs des tuyaux et connecter au pulvérisateur. Connecter la boîte à commande.

Cuando esté montado sobre el tractor, conectar la manguera de presión **O** y la de aspiración **P** al depósito frontal. Atar las mangueras al chasis del tractor mediante bridas. Adecuar convenientemente la longitud de las mangueras y conectarlas al pulverizador. Acoplar la caja de control.

Una volta installato, collegate il tubo di mandata **O** ed il tubo di aspirazione **P** al Serbatoio Ausiliario. Bloccate i tubi di collegamento con fascette. Aggiustate la lunghezza dei tubi e collegateli all'irroratrice. Infine installate la centralina comandi sul trattore e collegatela alla presa di corrente.

DK

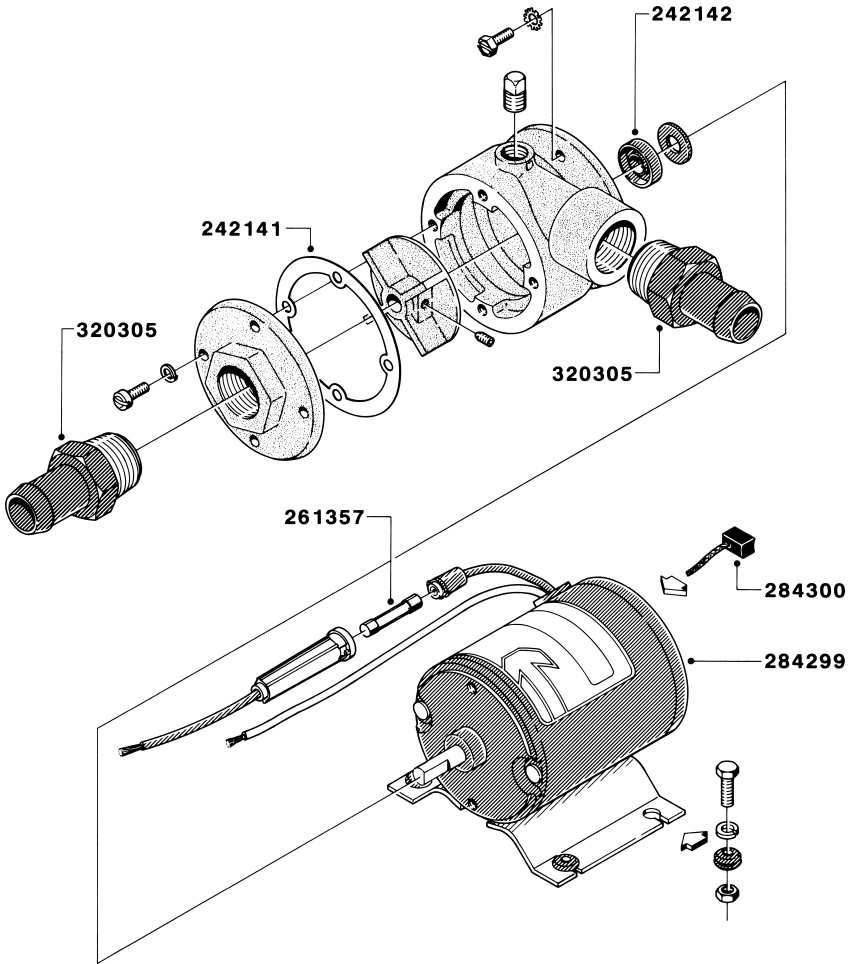
GB

D

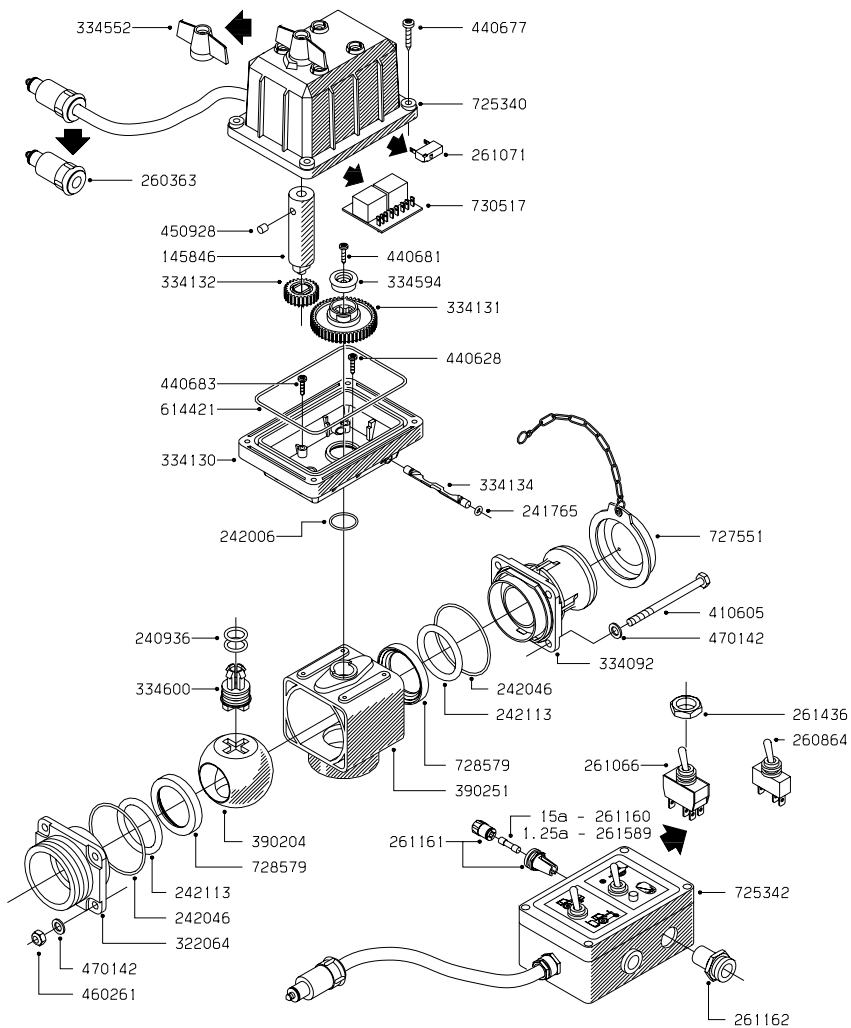
F

E

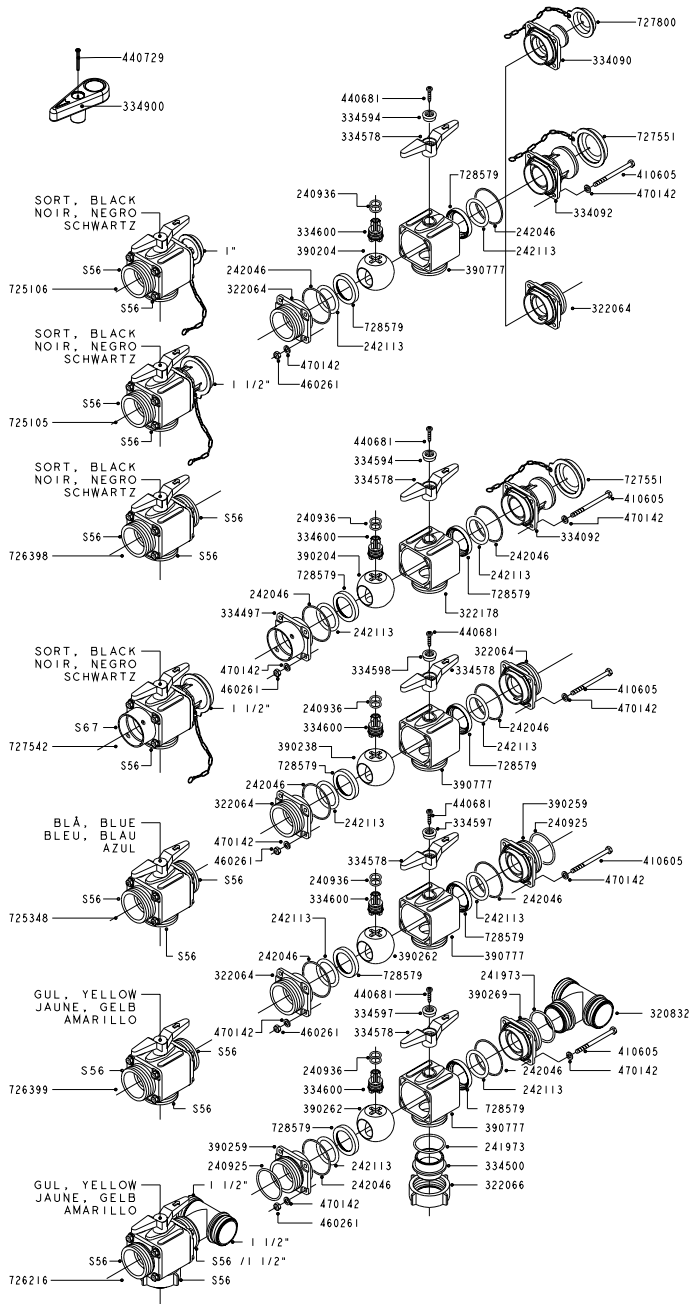
I



A300



B400



Notes...





Notes...
