

DK

Rensetank TY/TZ/TA (200/300 l)	
Funktionsdiagramm	2/6
Montage	3/6
Betjening	6
Rensetank LX/LY/LZ/LA (120l)	11

GB

Rinsing tank TY/TZ/TA (200/300 l)	
Operation diagram	2/7
Assembly	3/7
Operation	7
Rinsing tank LX/LY/LZ/LA (120l)	11

D

Reinigungsbehälter TY/TZ/TA (200/300 l)	
Funktionsdiagramm	2/8
Montierung	3/8
Bedienung	8
Reinigungsbehälter LX/LY/LZ/LA (120l)	11

F

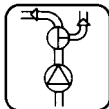
Cuve de rinçage TY/TZ/TA (200/300 l)	
Schéma de fonctionnement	2/9
Montage	3/9
Fonctionnement	9
Cuve de rinçage LX/LY/LZ/LA (120l)	11

E

Depósito de limpieza TY/TZ/TA (200/300 l)	
Diagrama de operación	2/10
Montaje	3/10
Funcionamiento	10
Depósito de limpieza LX/LY/LZ/LA (120l)	11

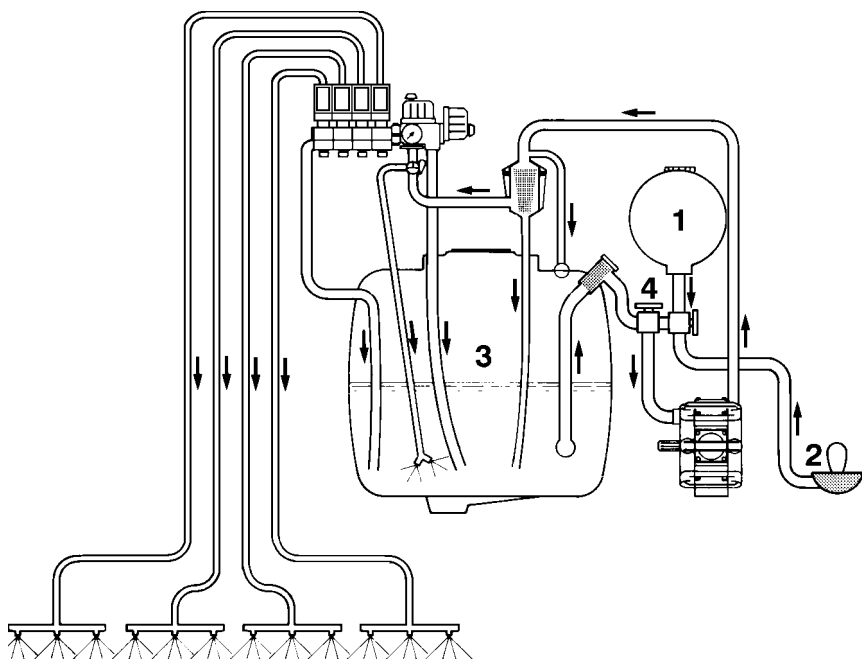
Rinsing tank

674052-92/5



TY TZ TA 200/300 l

Funktionsdiagramm
Operation diagram
Funktionsdiagramm
Schéma de fonctionnement
Diagrama de operación



Montage
Assembly
Montierung
Montage
Montaje

Fig 1

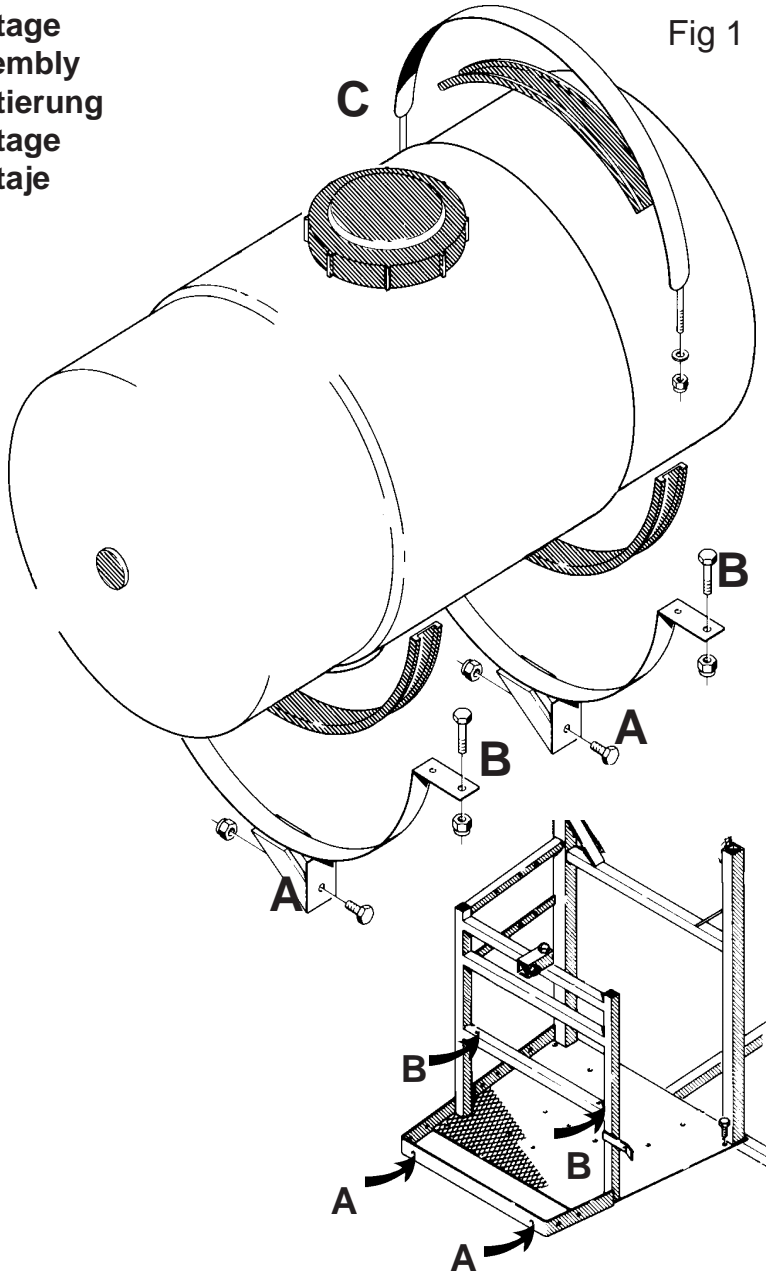




Fig 2

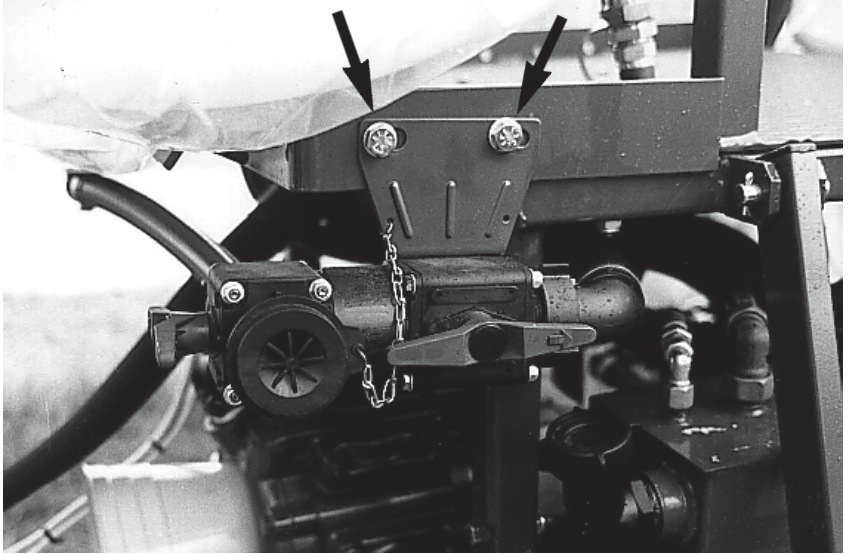


Fig 3

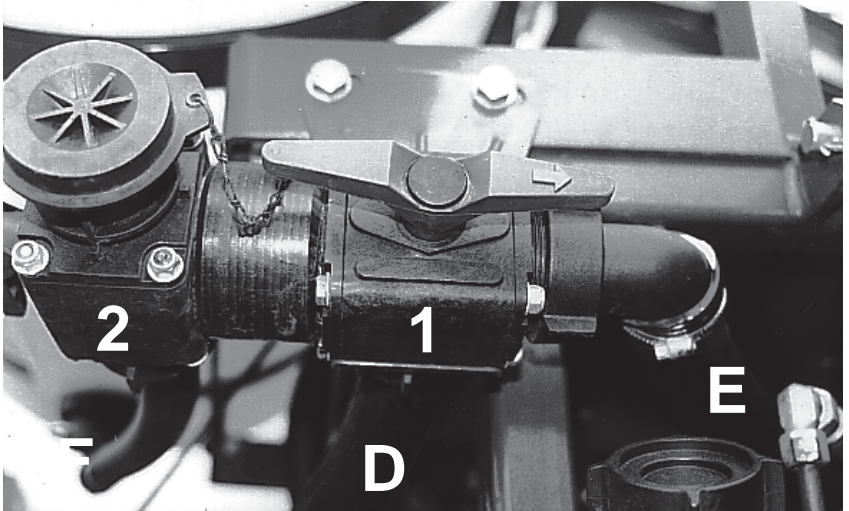
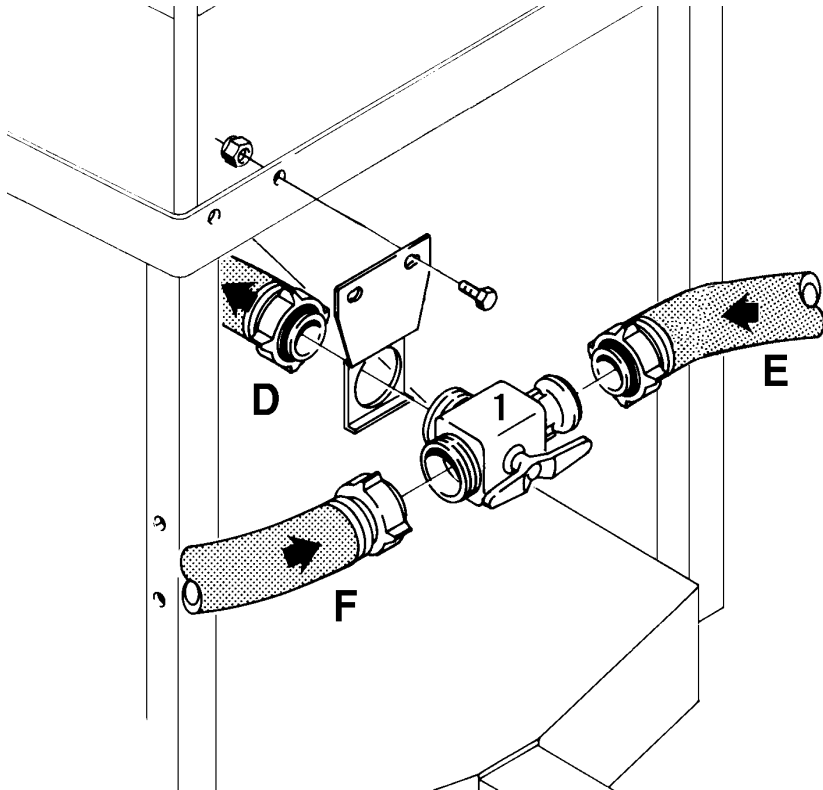




Fig 4



DK**TY TZ TA** 200/300 l

Rensetank

Funktionsdiagram

1. Rensetank
2. Fyldeudstyr
3. Tank for sprøjtevæske
4. 3-vejsventiler

Montage

Fig. 1

Montér de 2 buede beslag til rens tanken forrest på platformen. **A & B**.

Tanken placeres i beslagene, og de fleksible metalbånd **C** anvendes til at spænde tanken fast. Husk at lægge de 4 gummilister mellem tank og metalbånd/beslag.

Fig. 2

Beslag til 3-vejsventil monteres på venstre side af platformen.

Fig. 3

Fastspænd 3-vejsventil **1** med pumpens sugeslange **D**.

Sugeslange **E** fra tank med sprøjtevæske forbindes dernæst til højre side af ventilen.

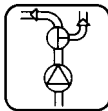
Hvis der ønskes to 3-vejsventiler på sugesiden, monteres ventil **2** på venstre side af ventil **1**. Nu kan sugeslangen **F** fra rens tanken forbindes til den ene side af ventil **2**, som derefter har en side fri til brug for fyldeudstyr.

Fig. 4

Hvis der kun skal monteres én 3-vejsventil i sugesiden, forbindes sugeslangen **F** fra rens tank til venstre side af ventilen.

Betjening

Pilene på 3-vejsventilen skal pege **MOD** den side, der suges **FRA**. **HUSK** at indstille begge ventiler.



Rinsing tank

Operation diagram

1. Rinsing tank
2. Filling equipment
3. Tank for spray liquid
4. 3-way valves

Assembly

Fig. 1

Mount the curved brackets for the rinsing tank, at the front of platform.
(A & B)

Place tank in brackets. The two flexible metal straps (C) are used to hold tank in correct place.

Remember the 4 rubber straps for protection of tank.

Fig. 2

Bracket for 3-way valve is fitted on left side of platform.

Fig. 3

The 3-way valve (1) is kept in place on bracket by tightening suction hose (D) from pump onto valve. Suction hose (E) from spray tank is then connected to the right side of valve.

If two 3-way valves are fitted, valve (2) is fitted on left side of valve (1). Now suction hose (F) from rinsing tank can be connected to one side of valve (2), leaving the other side free for filling equipment.

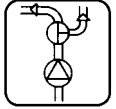
Fig. 4

If only one 3-way valve is fitted on suction side, suction hose (F) from rinsing tank is connected to the left side of valve.

Operation

The arrows on the valve handles are to be turned **TOWARDS** the side **FROM** which the liquid is coming.

REMEMBER to adjust both 3-way valves.

GB

D**TY TZ TA** 200/300 I

Reinigungsbehälter

Funktionsdiagramm

1. Reinigungsbehälter
2. Füllausrüstung
3. Behälter für Spritzflüssigkeit
4. 3-Weg-Ventile

Montierung

Fig. 1

Die 2 gebogenen Beschläge am Reinigungsbehälter vorne auf der Plattform festmachen. (**A & B**)

Den Behälter auf den Beschlägen anbringen, und die zwei flexiblen Metalgürte (**C**) für Festspannen des Behälters verwenden. Nicht vergessen die 4 Gummilisten zwischen Behälter und Metalgürteln/Beschläg anzubringen.

Fig. 2

Beschlag für 3-Weg-Ventil auf der linken Seite der Plattform montieren.

Fig. 3

3-Weg-Ventil (**1**) mit dem Saugschlauch (**D**) der Pumpe festspannen. Saugschlauch (**E**) vom Behälter mit Spritzflüssigkeit dann an der linken Seite des Ventils anschliessen.

Wenn zwei 3-Weg-Ventile auf der Saugseite gewünscht werden, Ventil (**2**) auf der linken Seite des Ventils (**1**) montieren. Jetzt kann der Saugschlauch (**F**) vom Reinigungsbehälter an der einen Seite des Ventils (**2**) angeschlossen werden, das danach eine freie Seite für die Füllausrüstung hat.

Fig. 4

Wenn nur ein 3-Weg-Ventil auf der Saugseite montiert werden soll, den Saugschlauch (**F**) vom Reinigungsbehälter an der linken Seite des Ventils anschliessen.

Bedienung

Die Pfeilen des 3-Weg-Ventils soll **GEGEN** die Seite, **WOVON** gesaugt wird, zeigen. **NICHT VERGESSEN** beide Ventile einzustellen.



Cuve de rinçage

Schéma de fonctionnement

1. Cuve de rinçage
2. Equipement de remplissage
3. Cuve de produits phytosanitaires
4. Vanne à 3 voies

Montage

Fig. 1

Fixez les 2 ferrures courbées à l'avant de la plate-forme. (A & B)

Installez la cuve dans les ferrures. Les deux bandes métalliques flexibles (C) sont utilisées pour maintenir la cuve dans la position correcte. N'oubliez pas les 4 rubans en caoutchouc entre la cuve et les bandes métalliques.

Fig. 2

Fixez la ferrure de la vanne à 3 voies sur le côté gauche de la plate-forme.

Fig. 3

Pour tenir la vanne à 3 voies (1) en bonne position dans la ferrure, installez le tuyau à l'aspiration (D) entre la pompe et la vanne. Branchez le tuyau à l'aspiration (E) entre la cuve du pulvérisateur et le côté droit de la vanne.

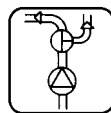
Si deux vannes 3 voies sont installées, placez la vanne (2) sur la gauche de la vanne (1). Maintenant on peut brancher le tuyau (F) de la cuve de rinçage à l'un des côtés de la vanne (2), laissant un côté libre pour l'équipement de remplissage.

Fig. 4

Si seulement une vanne 3 voies est fixée sur le côté à l'aspiration, il faut brancher le tuyau à l'aspiration (F) de la cuve de rinçage au côté gauche de la vanne.

Fonctionnement

Les flèches sur la vanne à 3 voies doivent pointer **VERS** le côté **D'OU** vient le liquide. **N'OUBLIEZ PAS** de régler toutes les deux vannes à 3 voies.

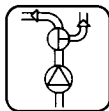
F

E**TY TZ TA** 200/300 I

Depósito de limpieza

Diagrama de operación

1. Depósito de limpieza
2. Equipo de llenado
3. Depósito para líquido de pulverización
4. Válvulas de tres vías



Montaje

Fig. 1

Montar los 2 soportes encorvados del depósito de limpieza en el frente de la plataforma. (**A & B**)

Colocar el depósito en los herrajes, y utilizar las dos cintas metálicas flexibles (**C**) para fijación del depósito.

Recordar colocar los 4 listones de goma entre depósito y cinta metálica/herrajes.

Fig. 2

Montar herrajes para válvula de tres vías en el lado izquierdo de la plataforma.

Fig. 3

Fijar válvula de tres vías (**1**) a la manguera de aspiración (**D**) de la bomba. Entonces conectar manguera de aspiración (**E**) de depósito con líquido de pulverización al lado derecho de la válvula.

Si va a estar dos válvulas de tres vías en el lado de aspiración, montar válvula (**2**) en el lado izquierdo de válvula (**1**). Ahora se puede conectar la manguera de aspiración (**F**) del depósito de limpieza a uno lado de la válvula (**2**), la que luego tiene un lado libre para el equipo de llenado.

Fig. 4

Si solamente va a montarse una válvula de tres vías en el lado de aspiración, conectar la manguera de aspiración (**F**) del depósito de limpieza al lado izquierdo de la válvula.

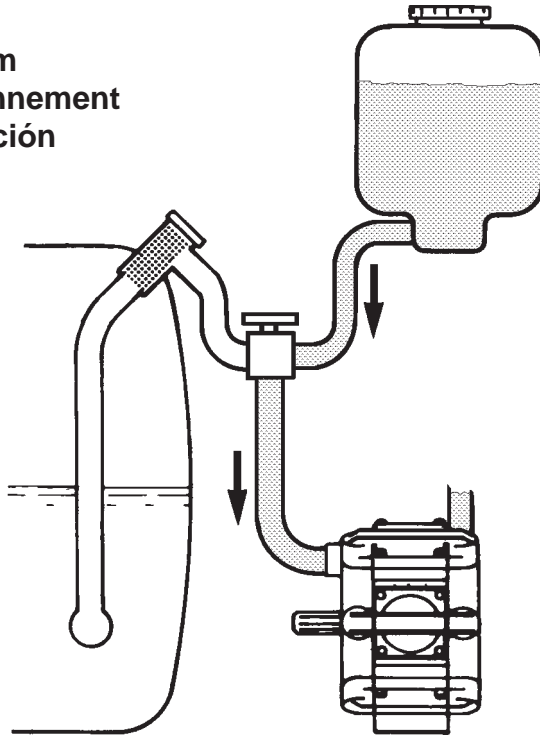
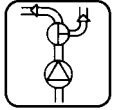


Funcionamiento

Las flechas de la válvula de tres vías tienen que señalar **CONTRA** el lado **DEL** que se aspira. **NO OLVIDE** ajustar ambas válvulas.

LX LY LZ LA 120 l

Funktionsdiagramm
Operating diagram
Funktions diagramm
Schéma de fonctionnement
Diagrama de operación



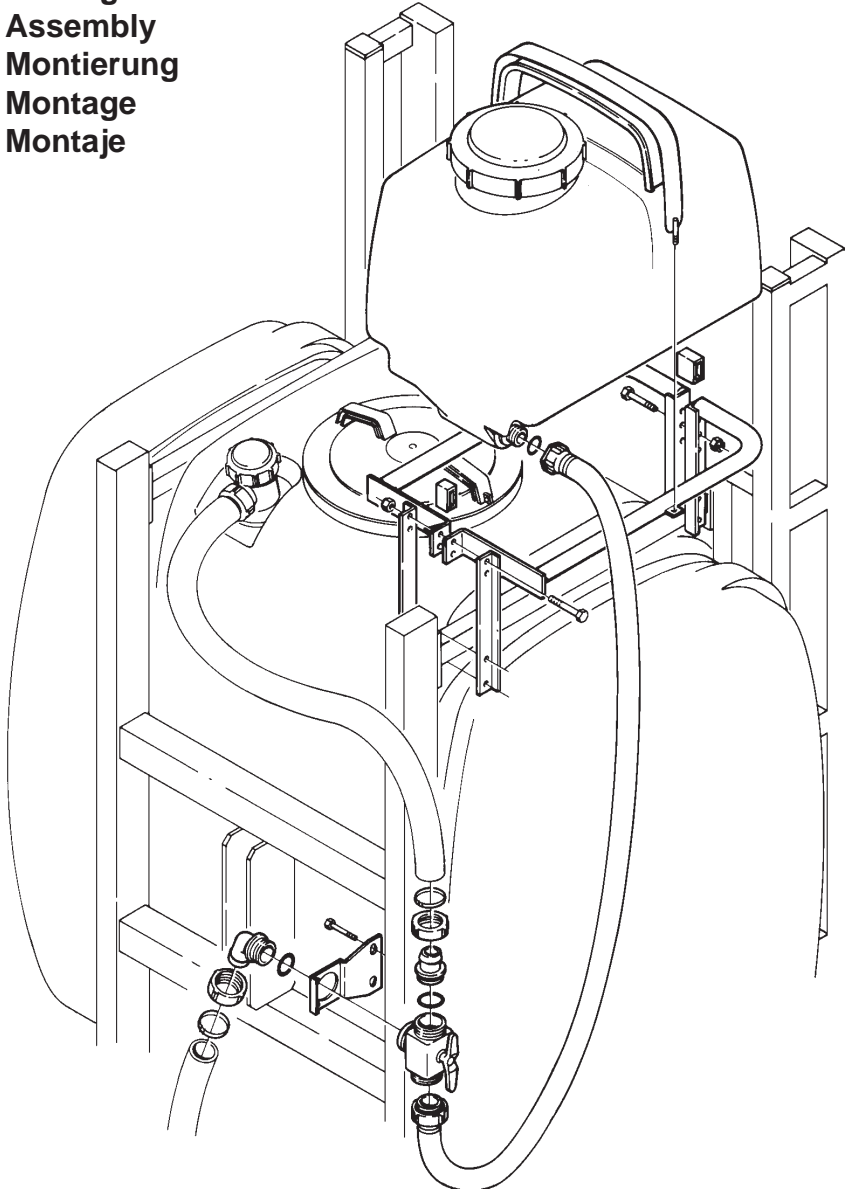
Rensetank
Rinsing tank
Reinigungsbehälter
Cuve de rinçage
Depósito de limpieza

Ref. no.834100



LX LY LZ LA 120 l

Montage
Assembly
Montierung
Montage
Montaje



LX LY LZ LA 120 I

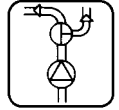
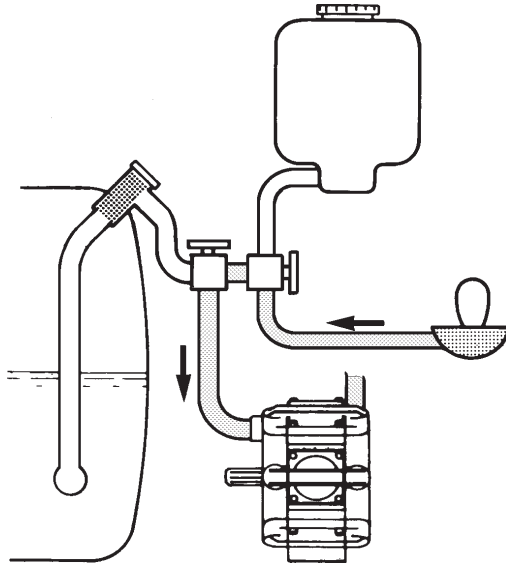
Rensetank +
Fyldeudstyr
Ref. no. 841016

Rinsing tank +
Filling device
Ref. no. 841016

Reinigungsbehälter +
Füllausrüstng
Ref. no. 841016

Cuve de rinçage +
Équipement de remplis-
sage Ref. no. 841016

Depósito de limpieza +
Equipo de llenado
Ref. no. 841016



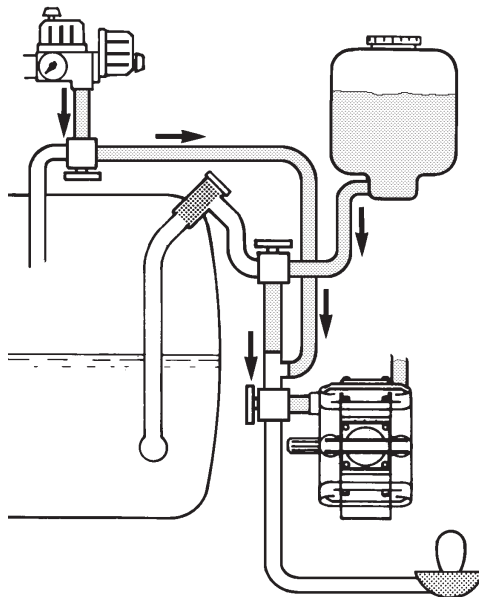
Rensetank +
Væskerenssesystem
Ref. no 834101

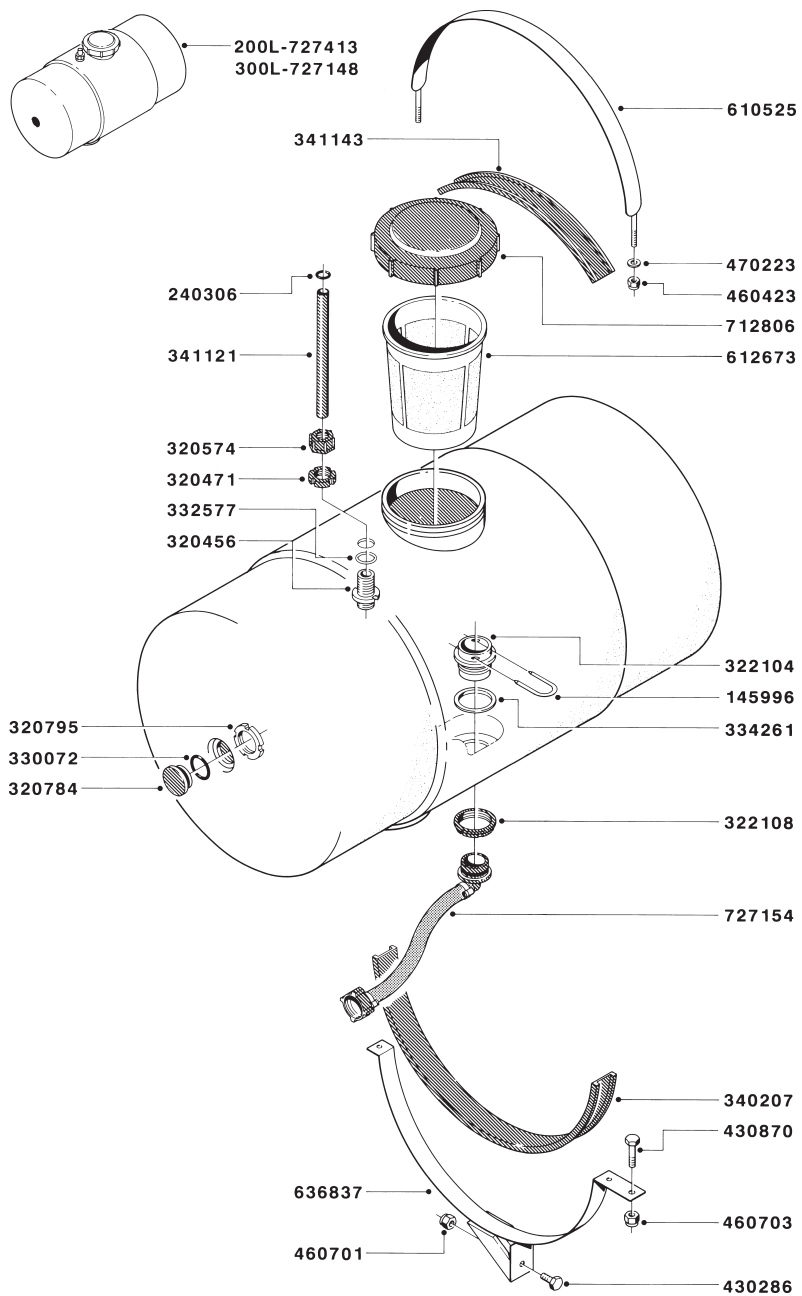
Rinsing tank +
Liquid rinsing system
Ref. no 834101

Reinigungsbehälter +
Flüssigkeitreinigung System
Ref. no 834101

Cuve de rinçage +
Liquide système de net-
toyage
Ref. no 834101

Depósito de limpieza +
Líquido sistema de limpieza
Ref. no 834101





Rinsing tank

K208



Notes:
