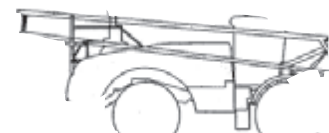
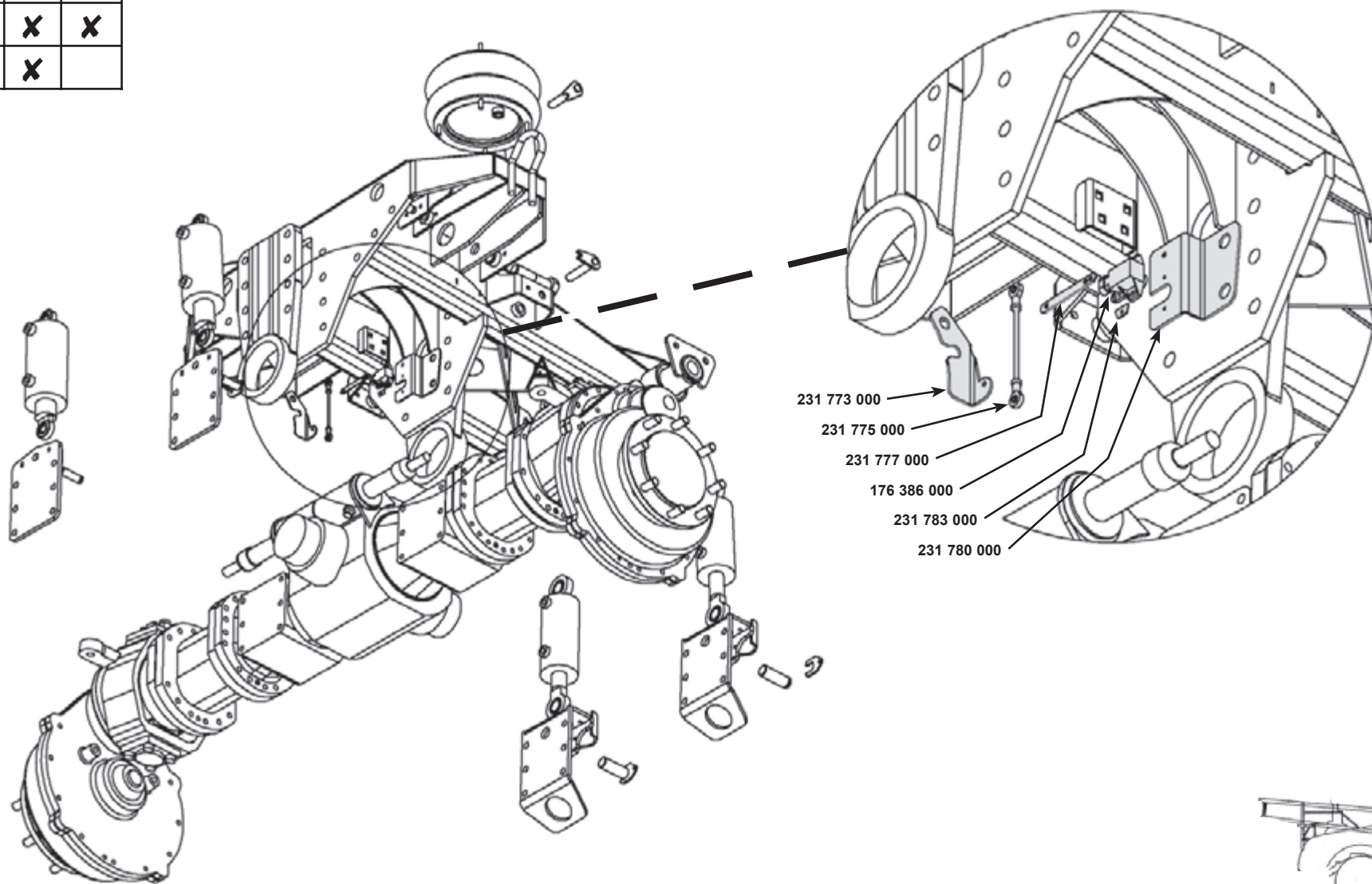



Km/h Modèles	25	40
17/39	X	X
21/39	X	X
23/45	X	



CATALOGUE MAESTRIA
RAMPE AV 2004
 Ajout mars 2006/March '06 Add-on

CAPTEUR D'ANGLE STABILIS® ANGULAR SENSOR FOR STABILIS®		1 A07 27/03/06
---	---	-----------------------------