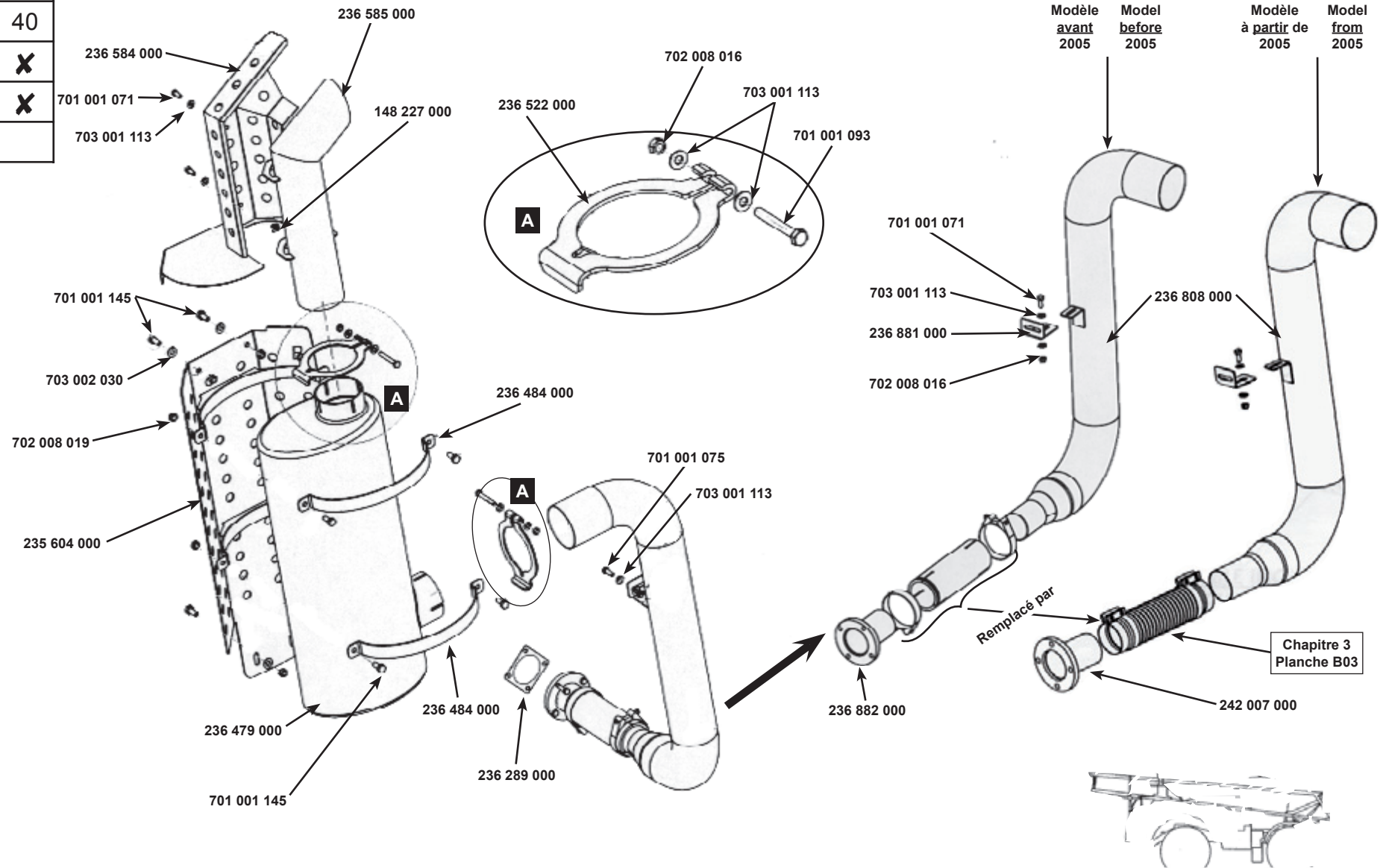


Km/h Modèles	25	40
17/39	X	X
21/39	X	X
23/45		



**CATALOGUE MAESTRIA
RAMPE AV 2004**

Correctif mars 2006/March '06 correction

POT ÉCHAPPEMENT ÉQUIPÉ 17/21
EXHAUST



3
B01
27/04/05