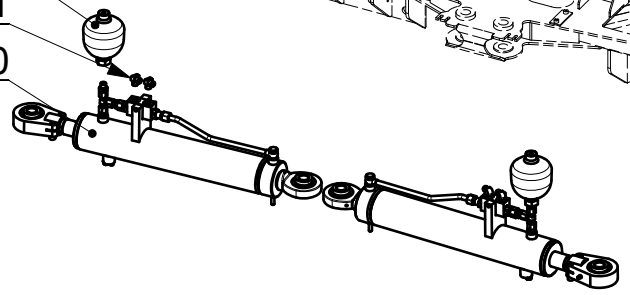
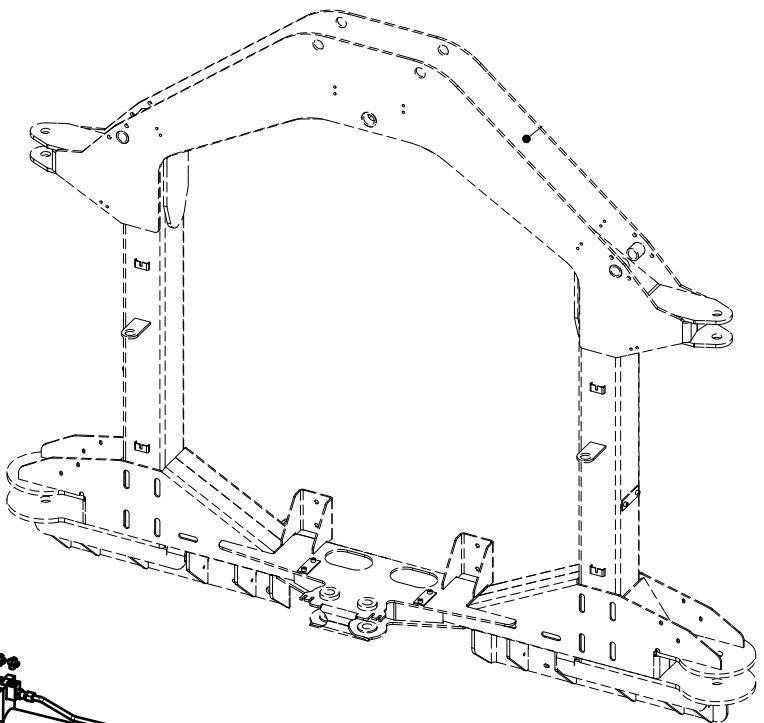


Xénon	Vérin de blocage cadre	05.06.2012
Mathot		Chap. 04
	238922000	P. 2

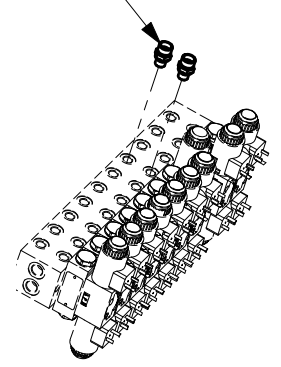
2X 233151000
 4X 710017001
 2X 239606000




046809000
234822000
243436000

Sur bloc en A7 / B7 (dévers) :

2X 710052005



Xénon Expert 	Vérin de dépli / repli	16.07.2013
	Bras principaux	Chap. 04
	239691000	P. 3

2X 710052003
 2X 161517000
 2X 710004003

2X 233151000
 4X 710017001

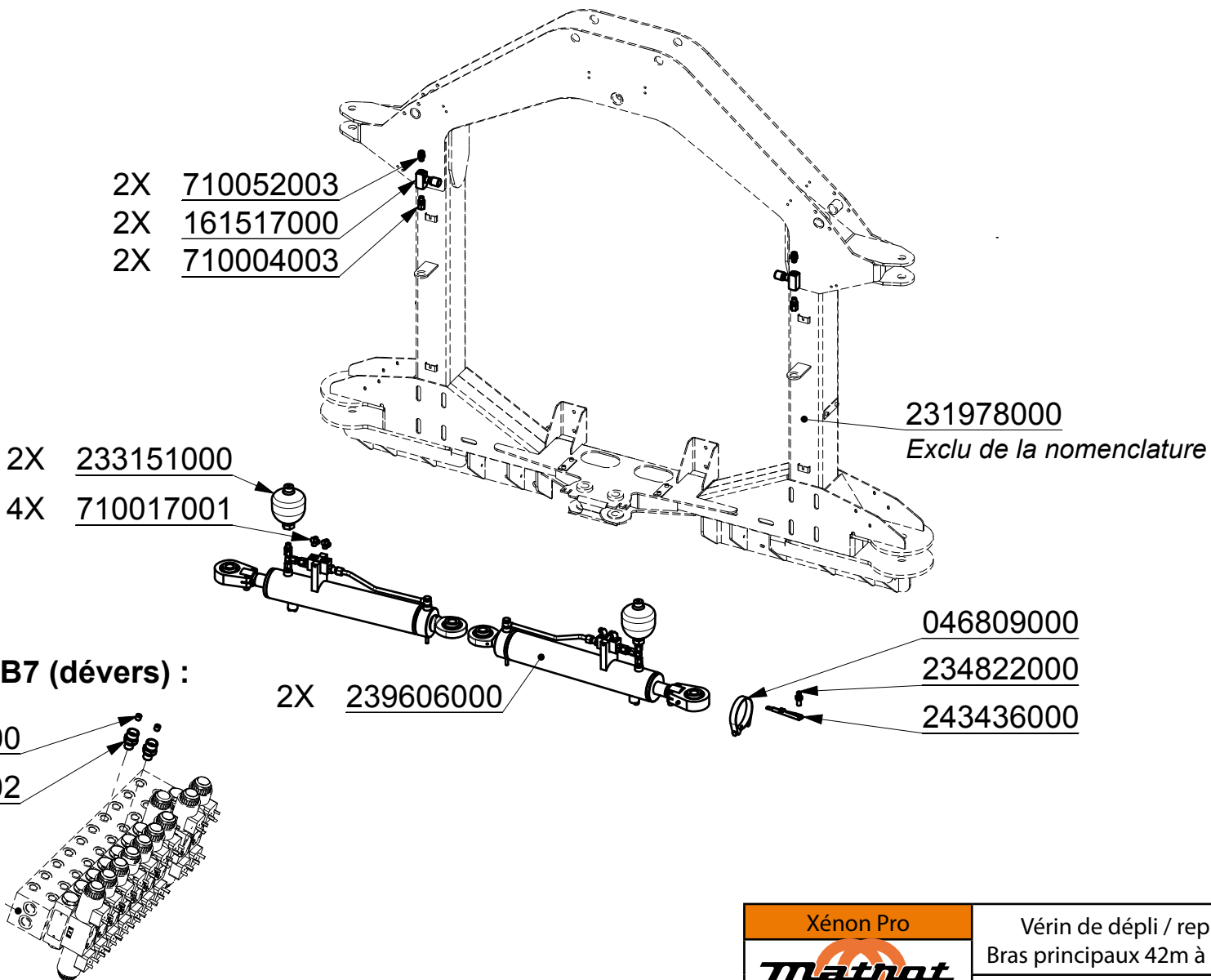
231978000
Exclu de la nomenclature


Sur bloc en A7 / B7 (dévers) :

2X 175091000
 2X 710059002

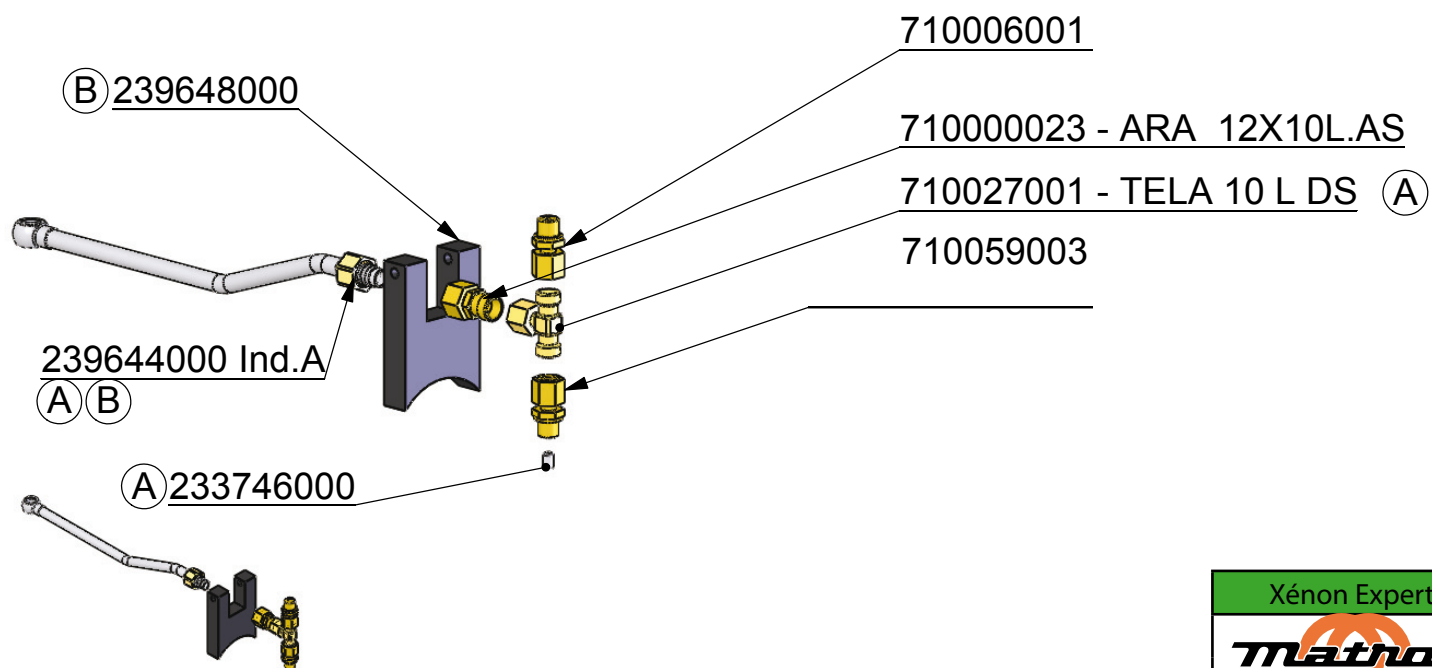
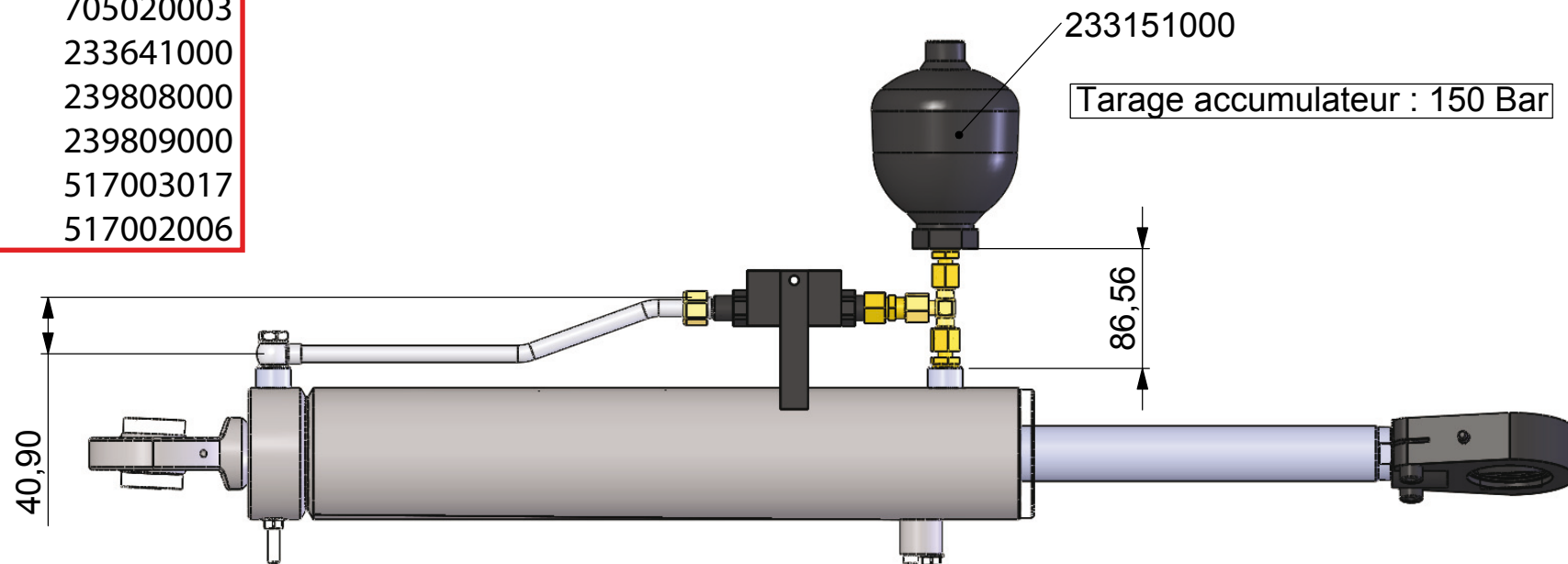
2X 239606000


046809000
234822000
243436000



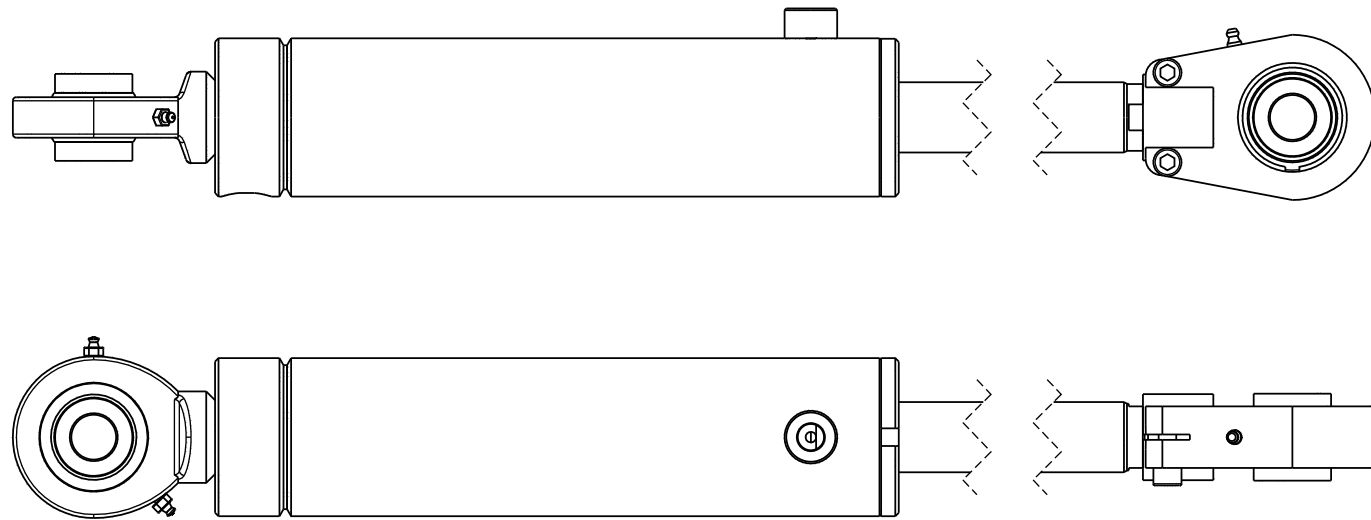
Xénon Pro 	Vérin de dépli / repli	17.07.2013
	Bras principaux 42m à 50m	Chap. 04
	239693000	P. 4


Pochette de joint :	705020003
Clapets :	233641000
Tige :	239808000
Tête de piston :	239809000
Rotule à visser :	517003017
Rotule à souder :	517002006



Xénon Expert 	Vérin de dépli / repli	19.09.2012
	Bras principaux	Chap. 04
	239606000	P. 5

Pochette de joints 705020006



Xénon	Vérin de géométrie	19.09.2012
		Chap. 04
	239607000	P. 6

Vérins de repli bras secondaires

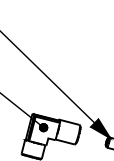
Gauche : 233472000 Pochette : 233606000

Droit : 233737000

Raccords sur vérin repli extérieur :

4X 233548000

4X 233545000

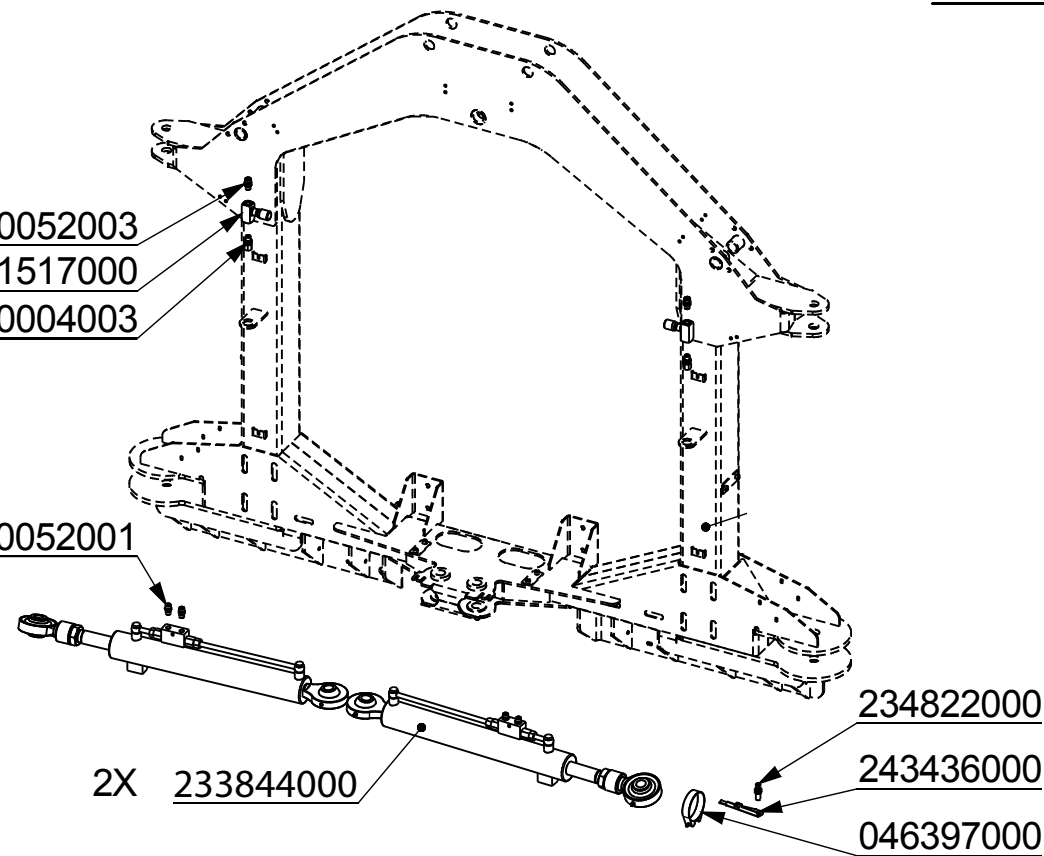


2X 710052003

2X 161517000

2X 710004003

4X 710052001

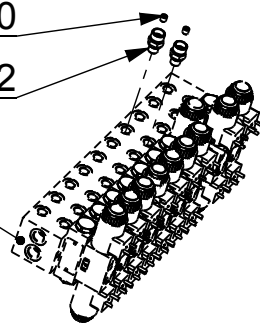


Sur bloc en A7 / B7 (dévers) :

2X 175091000

2X 710059002

Exclu de la nomenclature



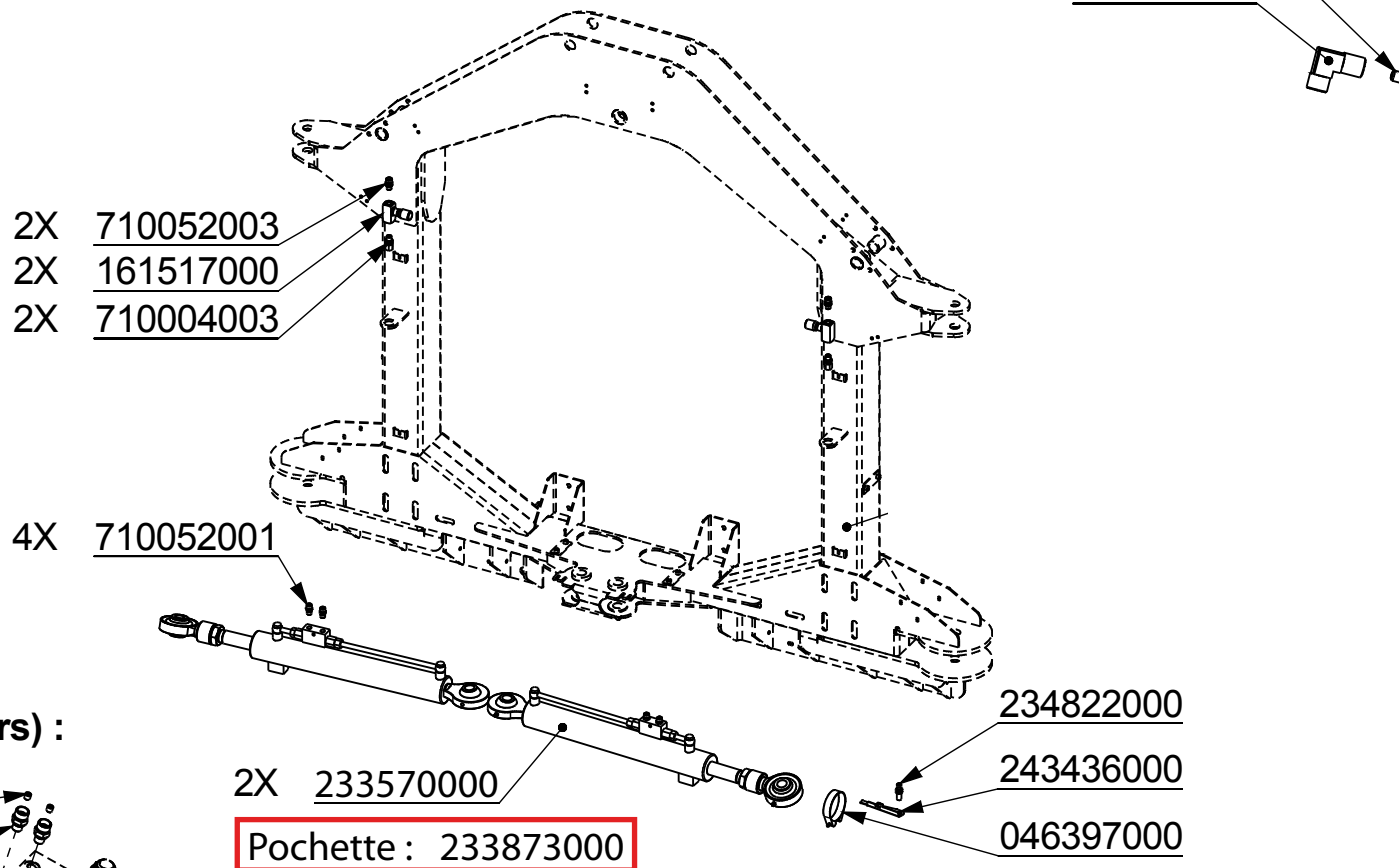
Xénon Pro 	Vérin de dépli / repli	18.07.2013
	Bras principaux 40m à 42m	Chap. 04
	239695000	P. 7

Vérins de repli bras secondaires

Gauche : 233472000 Pochette : 233606000
 Droit : 233737000

Raccords sur vérin repli extérieur :

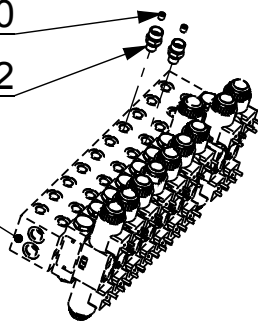
4X 233548000
 4X 233545000




Sur bloc en A7 / B7 (dévers) :

2X 175091000
 2X 710059002

Exclu de la nomenclature



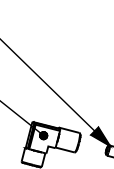
Xénon Pro 	Vérin de dépli / repli	17.07.2013
	Bras principaux 32m à 38m	Chap. 04
	239692000	P. 8

Vérins de repli bras secondaires

Gauche : 233474000 Pochette : 239007000
 Droit : 233474000 Pochette : 239007000

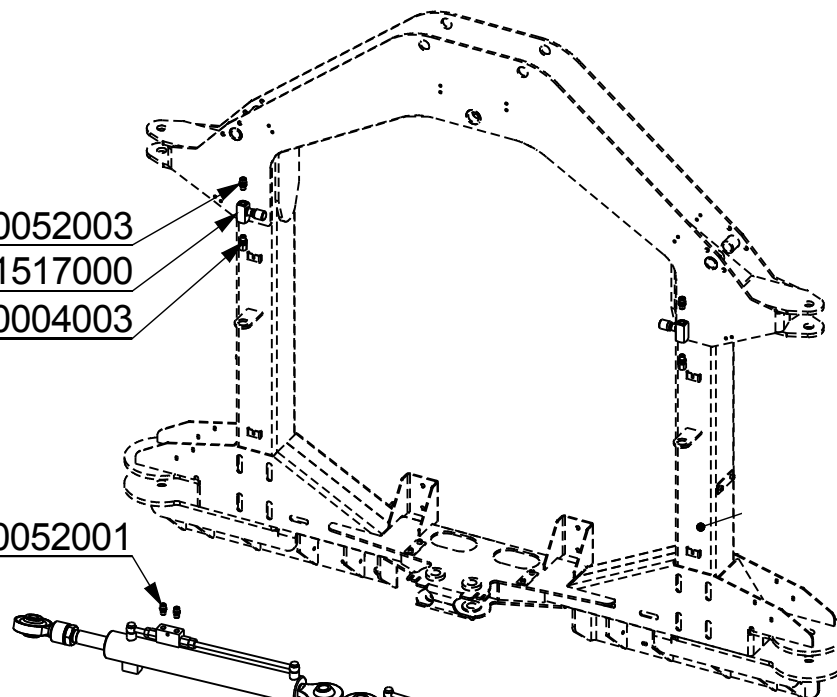
Raccords sur vérin repli extérieur :

4X 233548000
 4X 233545000



2X 710052003
 2X 161517000
 2X 710004003

4X 710052001



234822000

243436000

046397000

2X 233570000

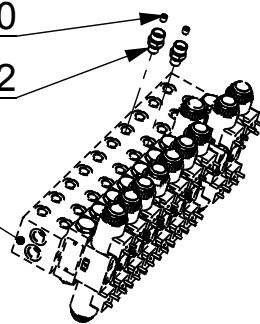
Pochette : 233873000

Sur bloc en A7 / B7 (dévers) :

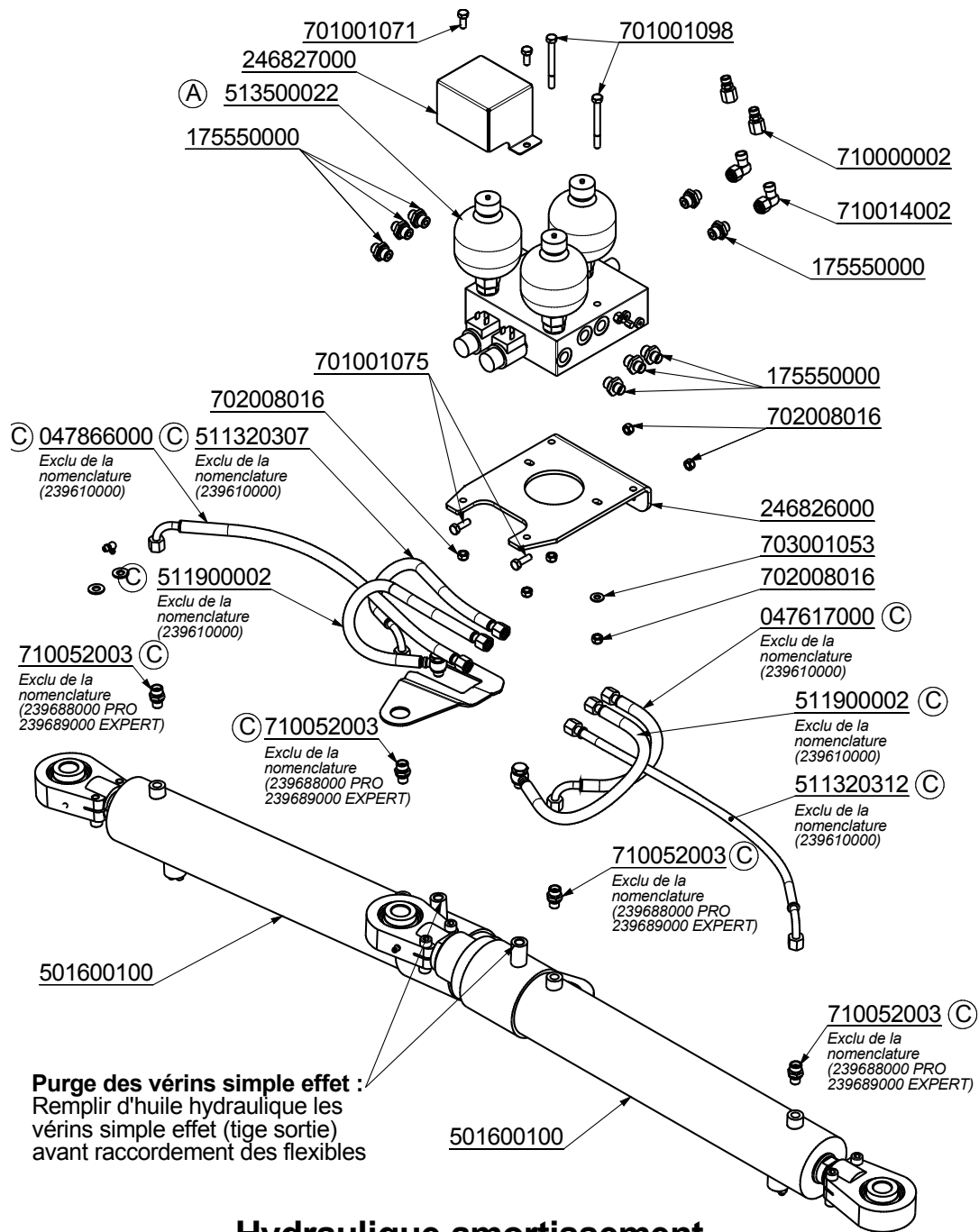
2X 175091000

2X 710059002

Exclu de la nomenclature

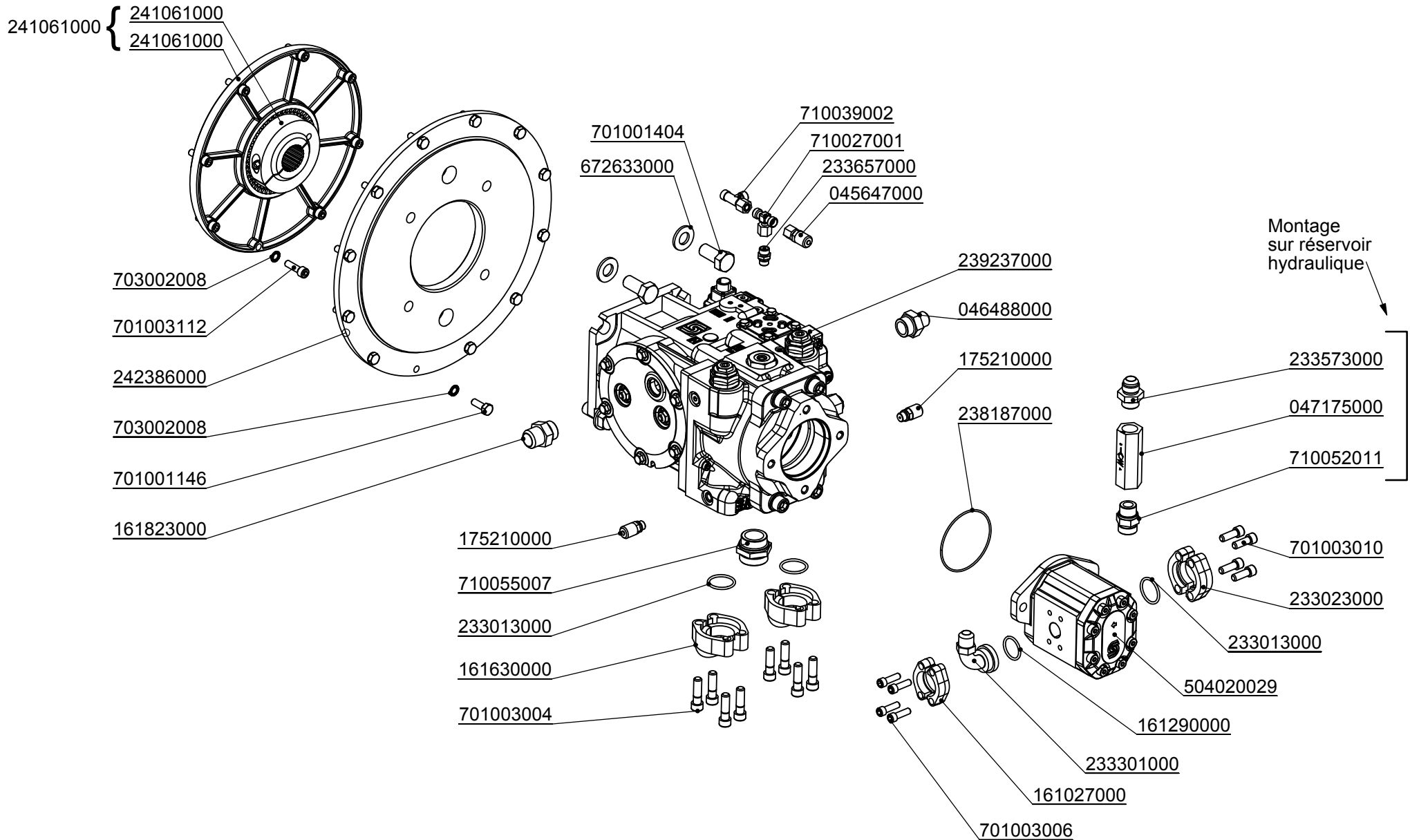



Xénon Pro 	Vérin de dépli / repli	17.07.2013
	Bras principaux 24m à 30m	Chap. 04
	239696000	P. 9

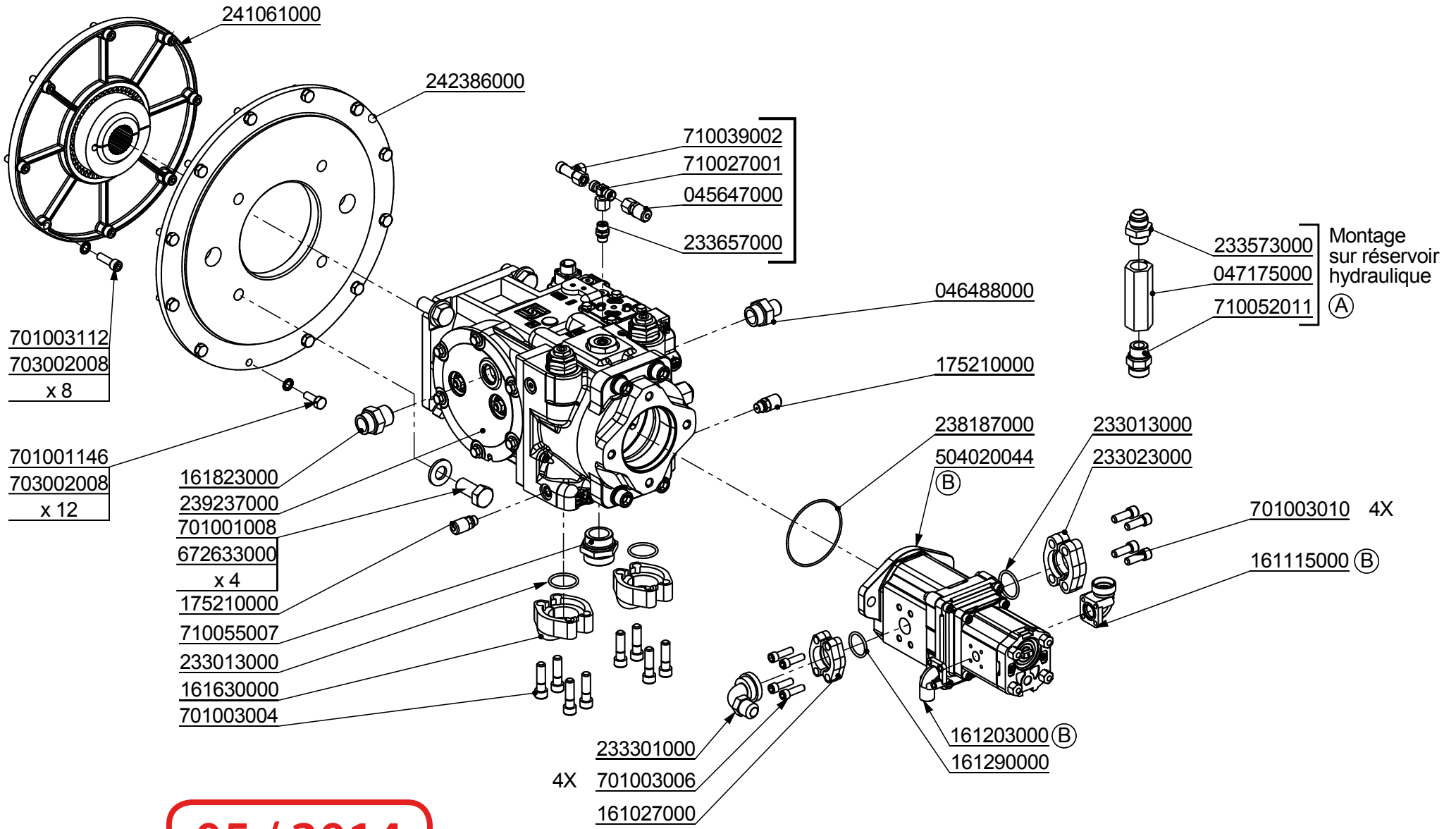


Hydraulique amortissement


Xénon	Vérin de dépli / repli BoomFlex	25.11.2013
Mathot		Chap. 04
	246825000	P. 10

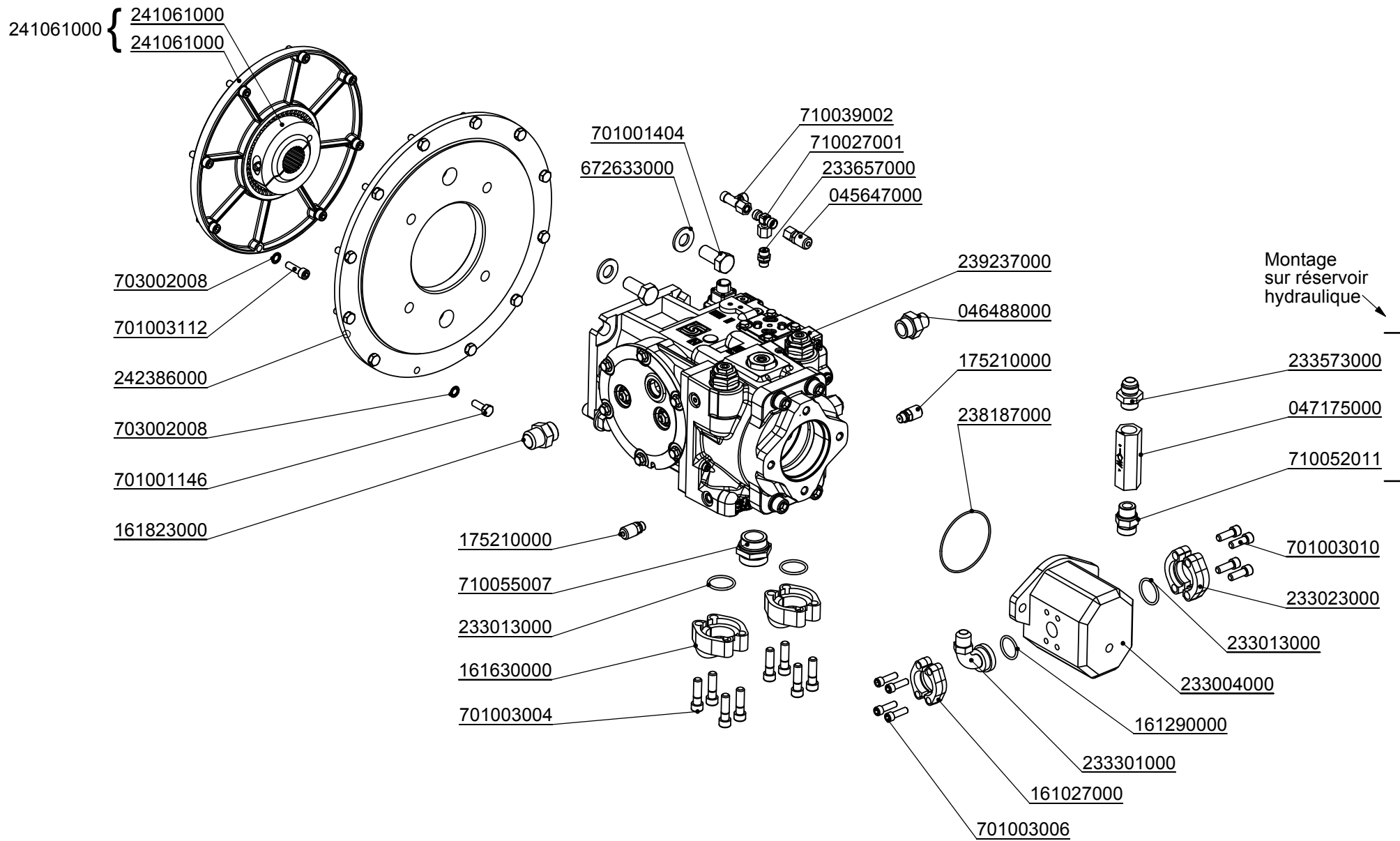



	Sortie moteur /	13.04.2011
	Hydraulic forward pump	Chap. 04
	239598000	P. 12

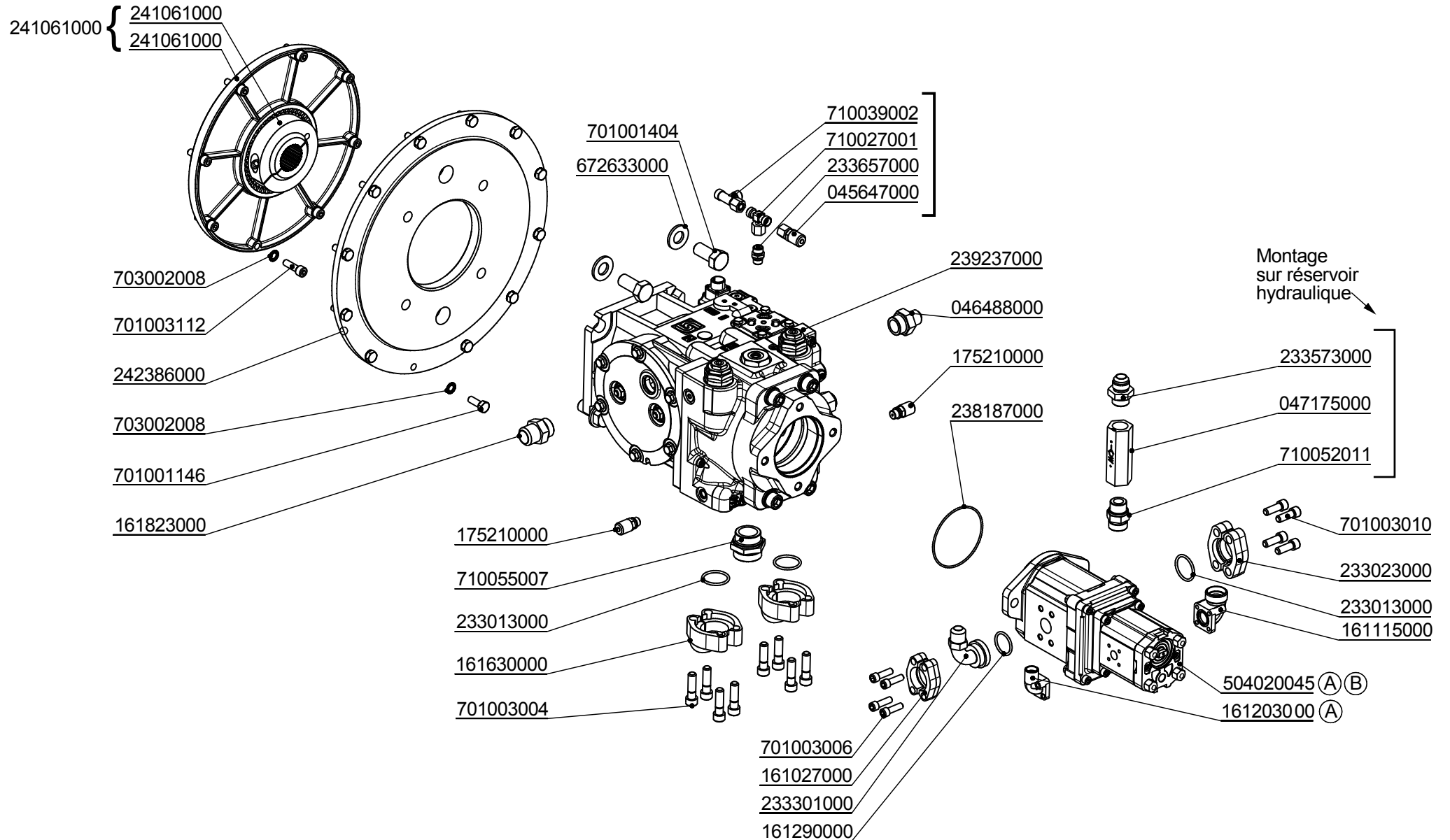


05 / 2014

Xénon Expert 	Sortie moteur / Hydraulic forward pump	05.01.2014
	239598000	Chap. 04 P. 13

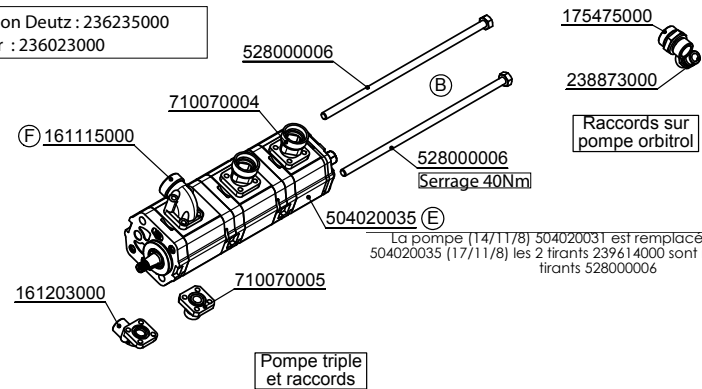
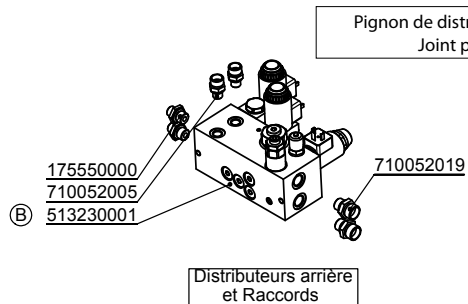
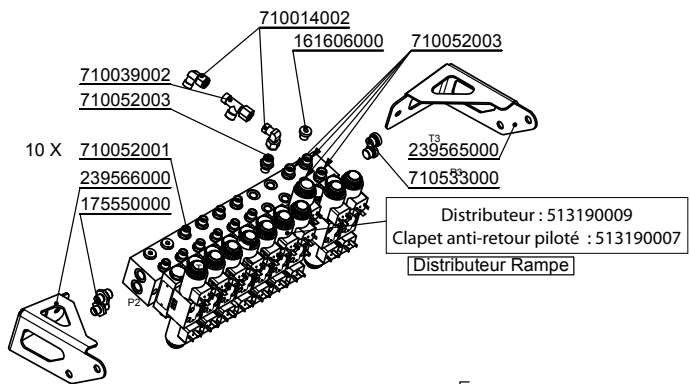


Xénon Pro 	Sortie moteur / Hydraulic forward pump	03.07.2013
	239681000	Chap. 04 P. 14

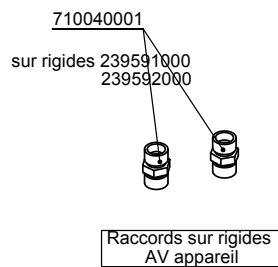
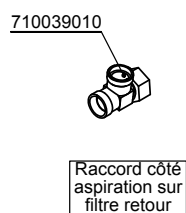
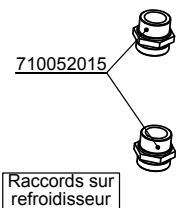
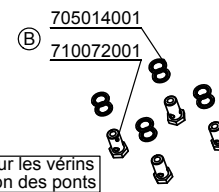
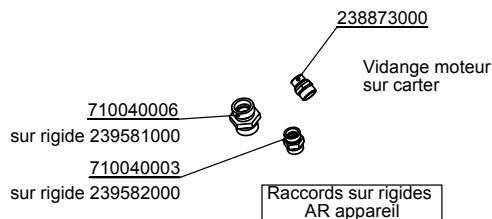
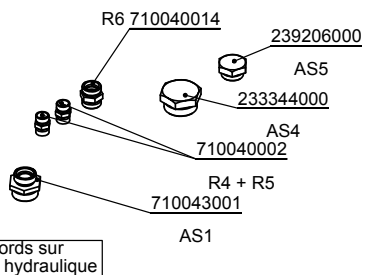
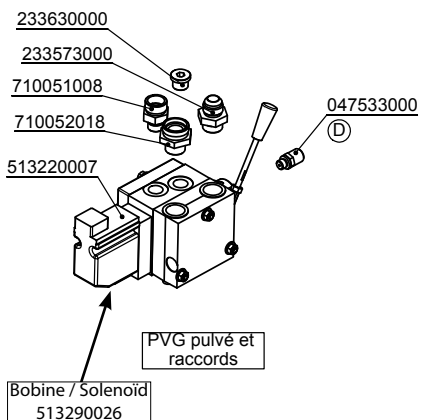
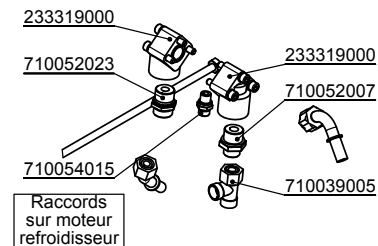
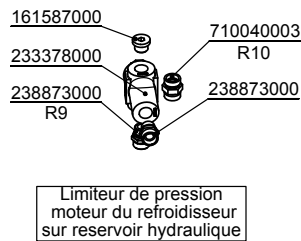
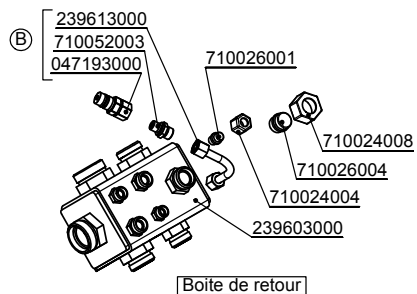


05 / 2014

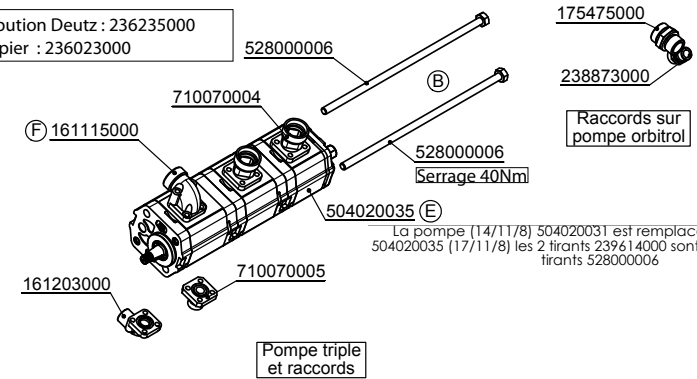
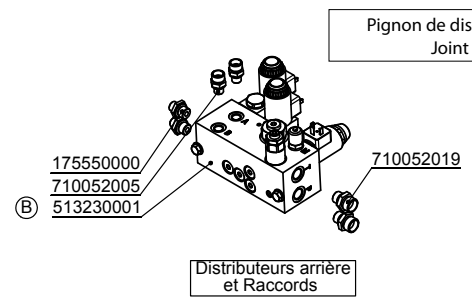
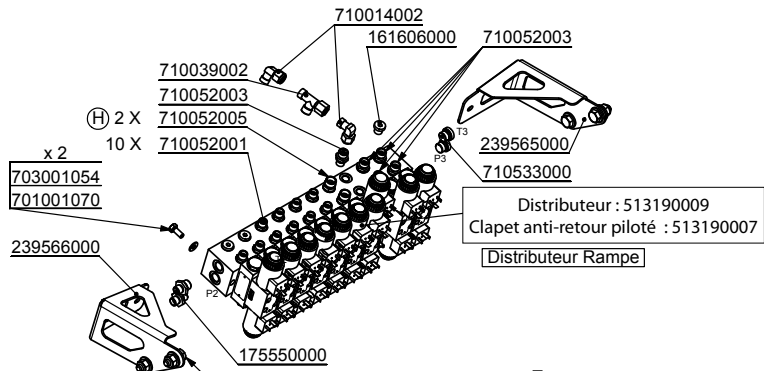
Xénon Pro	Sortie moteur / Hydraulic forward pump	21.07.2014
Mathot	239681000	Chap. 04
		P. 15



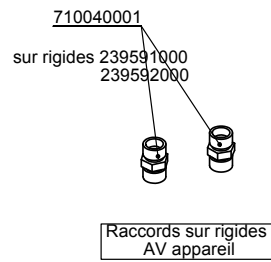
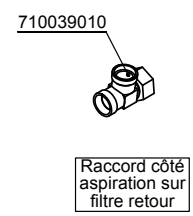
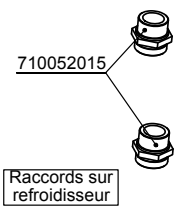
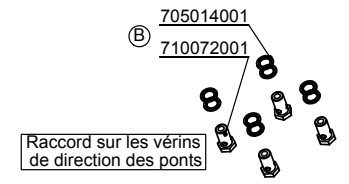
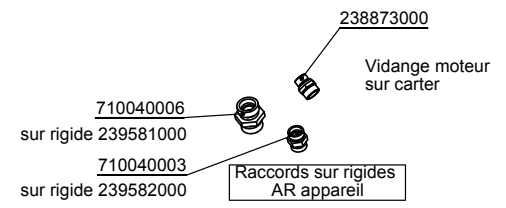
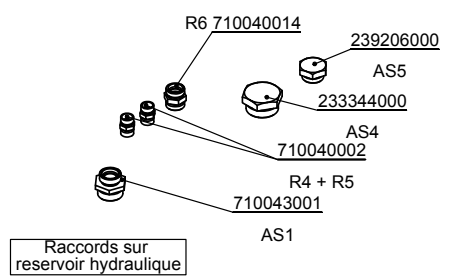
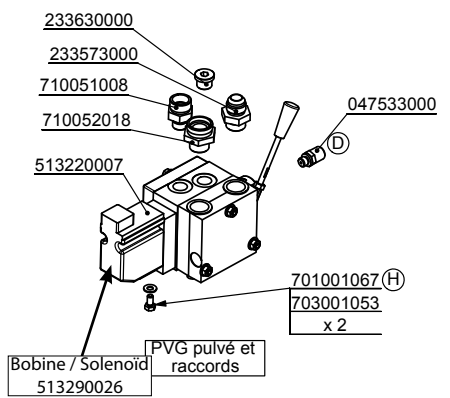
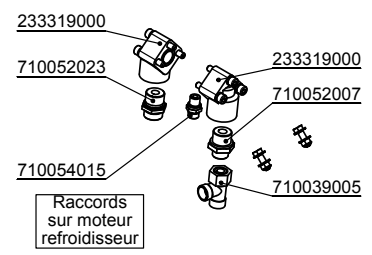
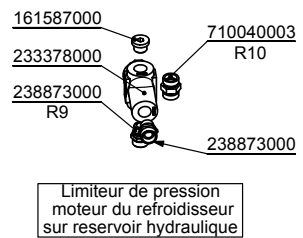
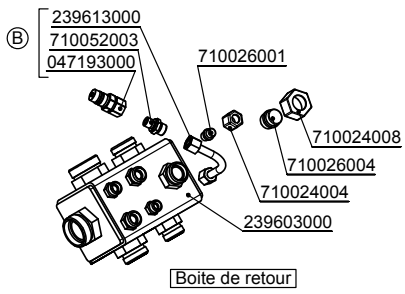
La pompe (14/11/8) 504020031 est remplacé par la pompe 504020035 (17/11/8) les 2 tirants 239614000 sont remplacés par les tirants 528000006




Xénon Mathot	Raccords hydraulique	25.03.2013
	239599000	Chap. 04 P. 16

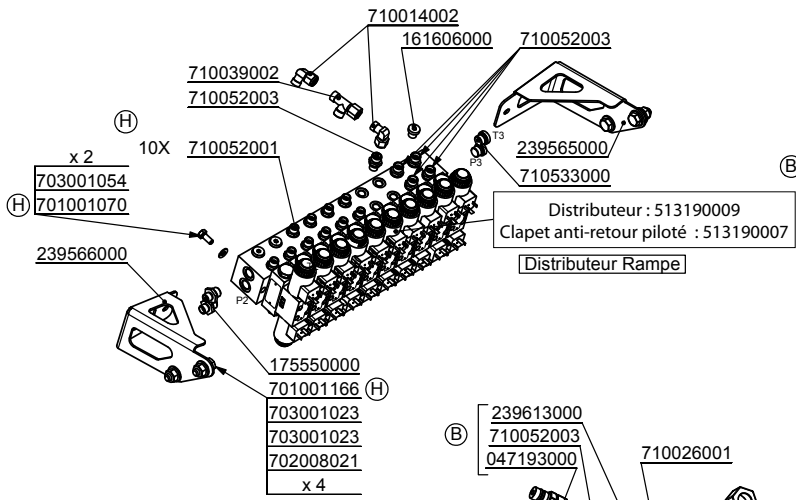


La pompe (14/11/8) 504020031 est remplacé par la pompe 504020035 (17/11/8) les 2 tirants 239614000 sont remplacés par les tirants 528000006



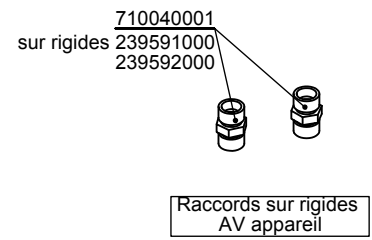
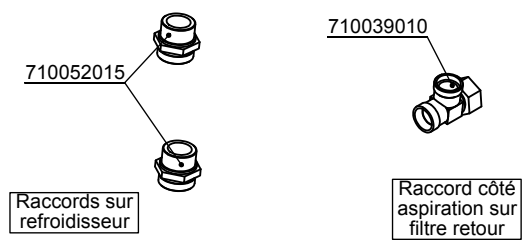
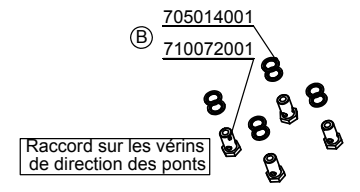
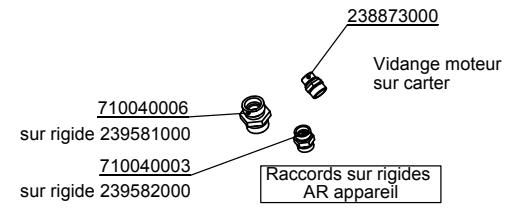
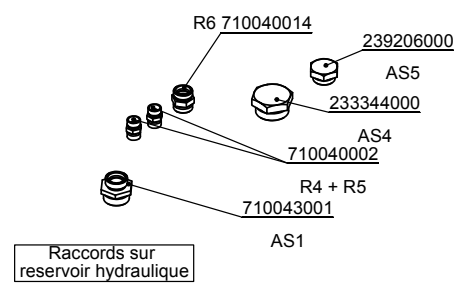
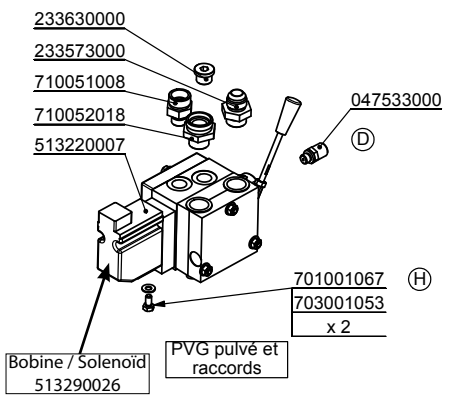
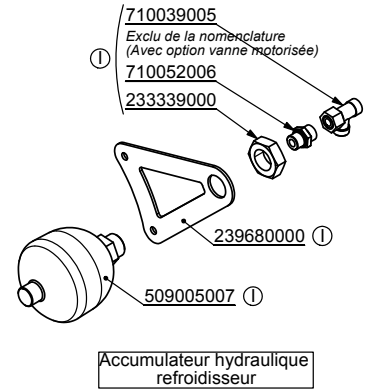
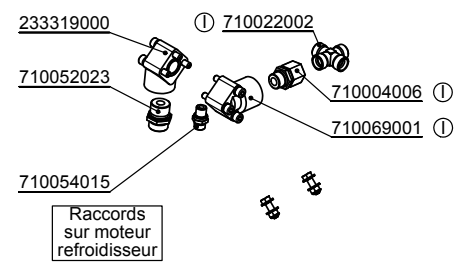
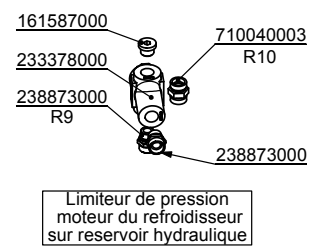
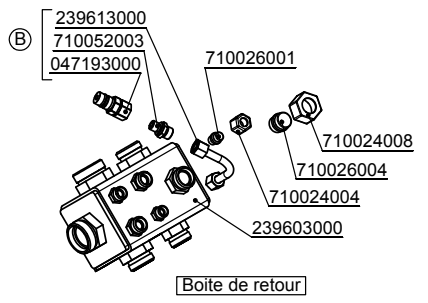
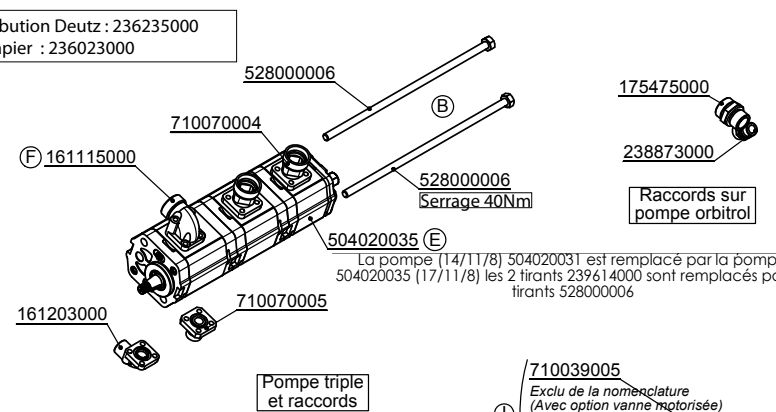
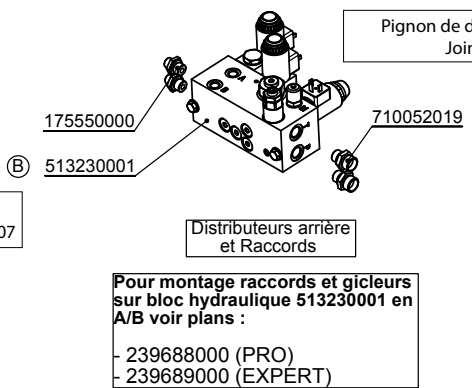
06 / 2013

Xénon 	Raccords hydraulique	10.06.2013
	239599000	Chap. 04 P. 17



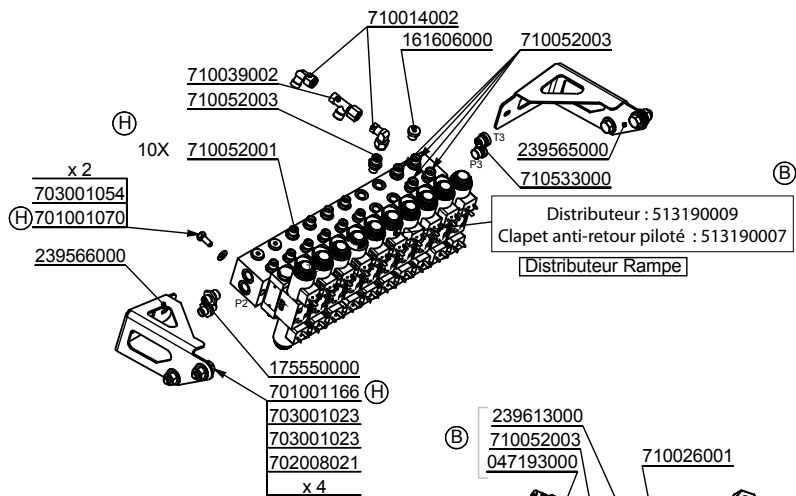
Pour montage raccords et gicleurs sur bloc hydraulique 513100007 en A7/B7 (Dévers) voir plans :

- 239691000 (EXPERT)
- 239692000 (PRO)
- 239693000 (PRO)
- 239695000 (PRO)
- 239696000 (PRO)



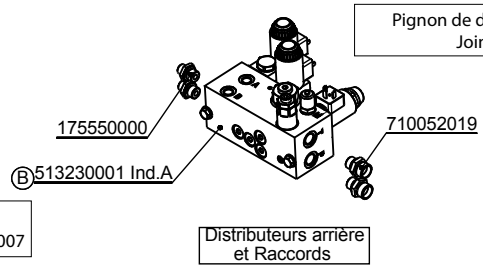
08 / 2013

Xénon 	Raccords hydraulique	20.08.2013
	239599000	Chap. 04 P. 18



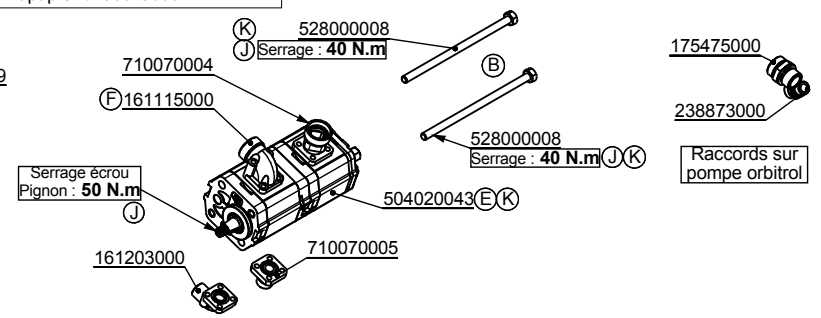
Pour montage raccords et gicleurs sur bloc hydraulique 513100007 en A7/B7 (Dévers) voir plans :

- 239691000 (EXPERT)
- 239692000 (PRO)
- 239693000 (PRO)
- 239695000 (PRO)
- 239696000 (PRO)

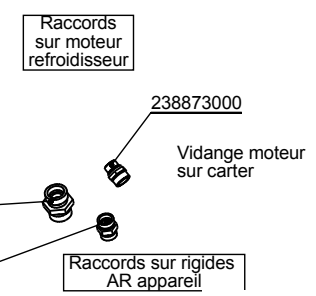
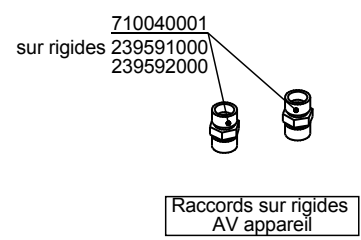
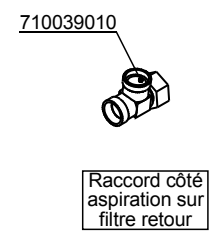
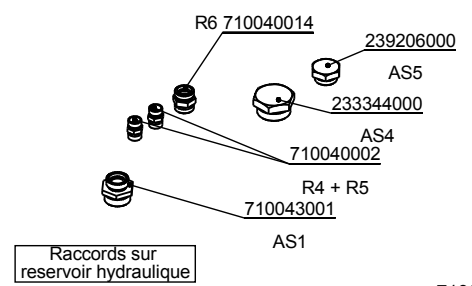
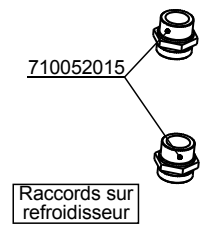
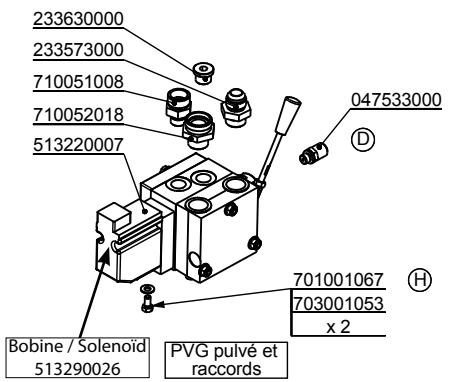
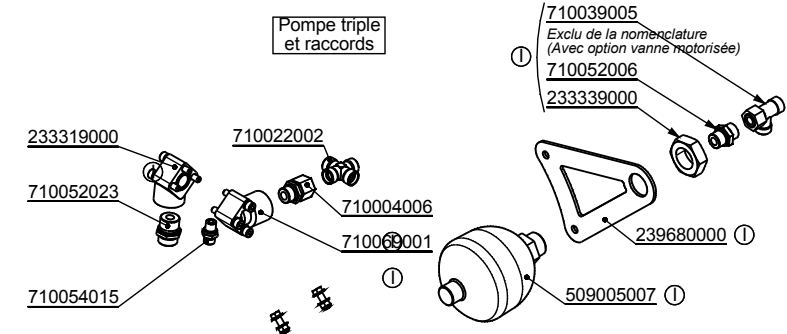
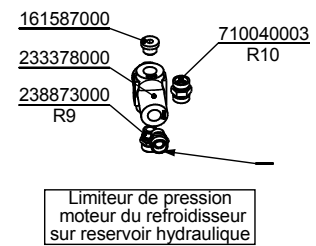
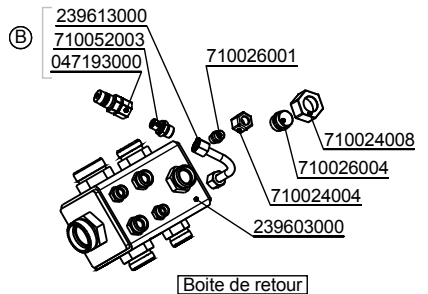


Pour montage raccords et gicleurs sur bloc hydraulique 513230001 en A/B voir plans :

- 239688000 (PRO)
- 239689000 (EXPERT)



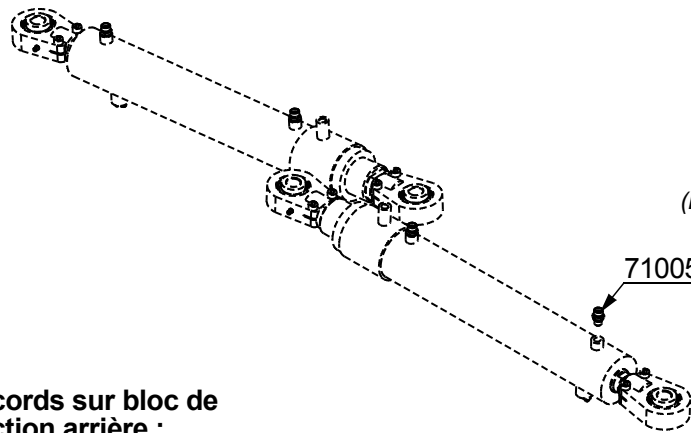
Pompe triple et raccords



05 / 2014

	Raccords hydraulique	16.01.2014
	239599000	Chap. 04 P. 19

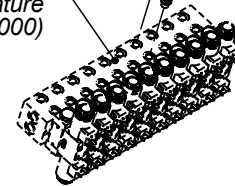
Raccords sur vérin repli :



Raccords sur bloc hydraulique en A7 / B7 (dévers) :

513100007
Exclu de la nomenclature
(Dans 239599000)

710052005 (A)
710052005 (A)

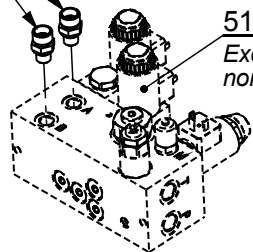


Distributeur : 513190009
Clapet anti-retour piloté : 513190007

Raccords sur bloc de direction arrière :

710052005
710052005

513230001
Exclu de la nomenclature



Raccords sur vérin relevage incorporateur :

710052003

501202200
Exclu de la nomenclature

710052003

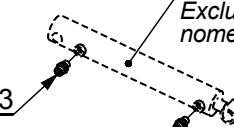



Raccords sur vérin relevage échelle :

501201100
Exclu de la nomenclature

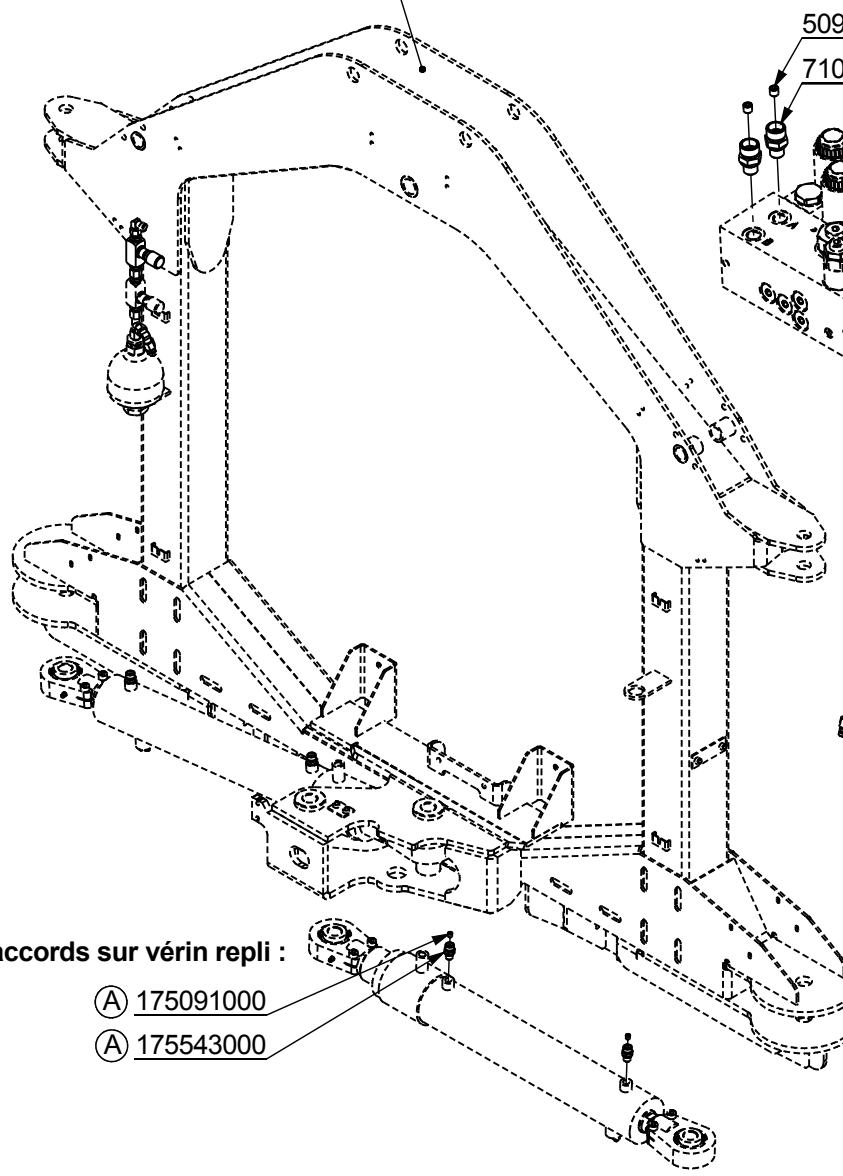
710052003

710052003

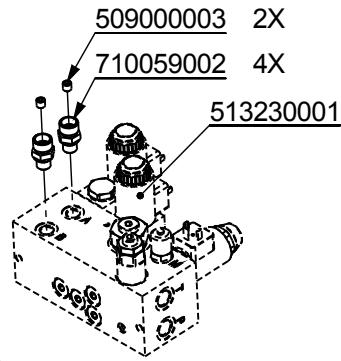


Xénon Expert 	Raccords hydraulique	07.05.2014
	incorporateur échelle dir.arr	Chap. 04
	239689000	P. 20

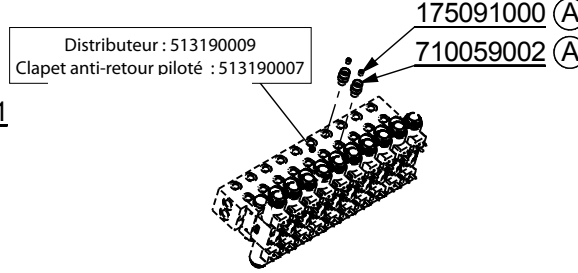
Cadre avec amortissement rampe



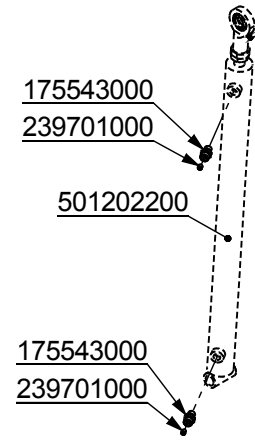
Raccords sur bloc de direction arrière :



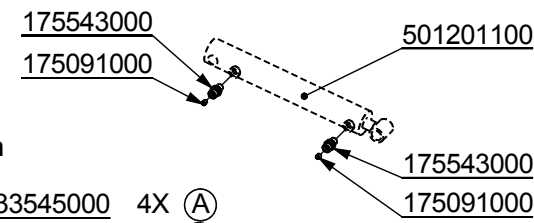
Raccords sur bloc hydraulique en A7 / B7 (dévers) :



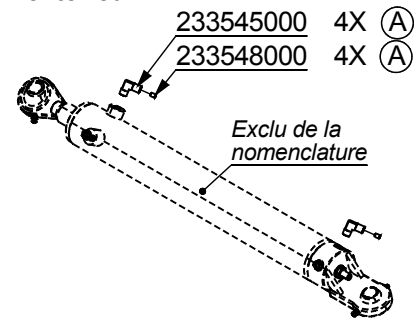
Raccords sur vérin relevage incorporateur :



Raccords sur vérin relevage échelle :



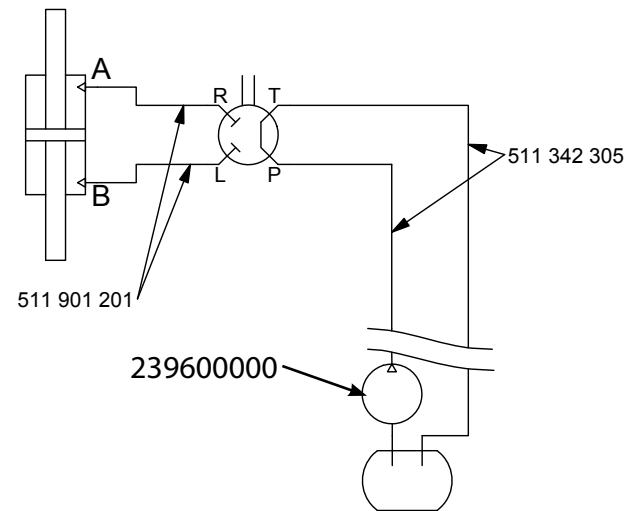
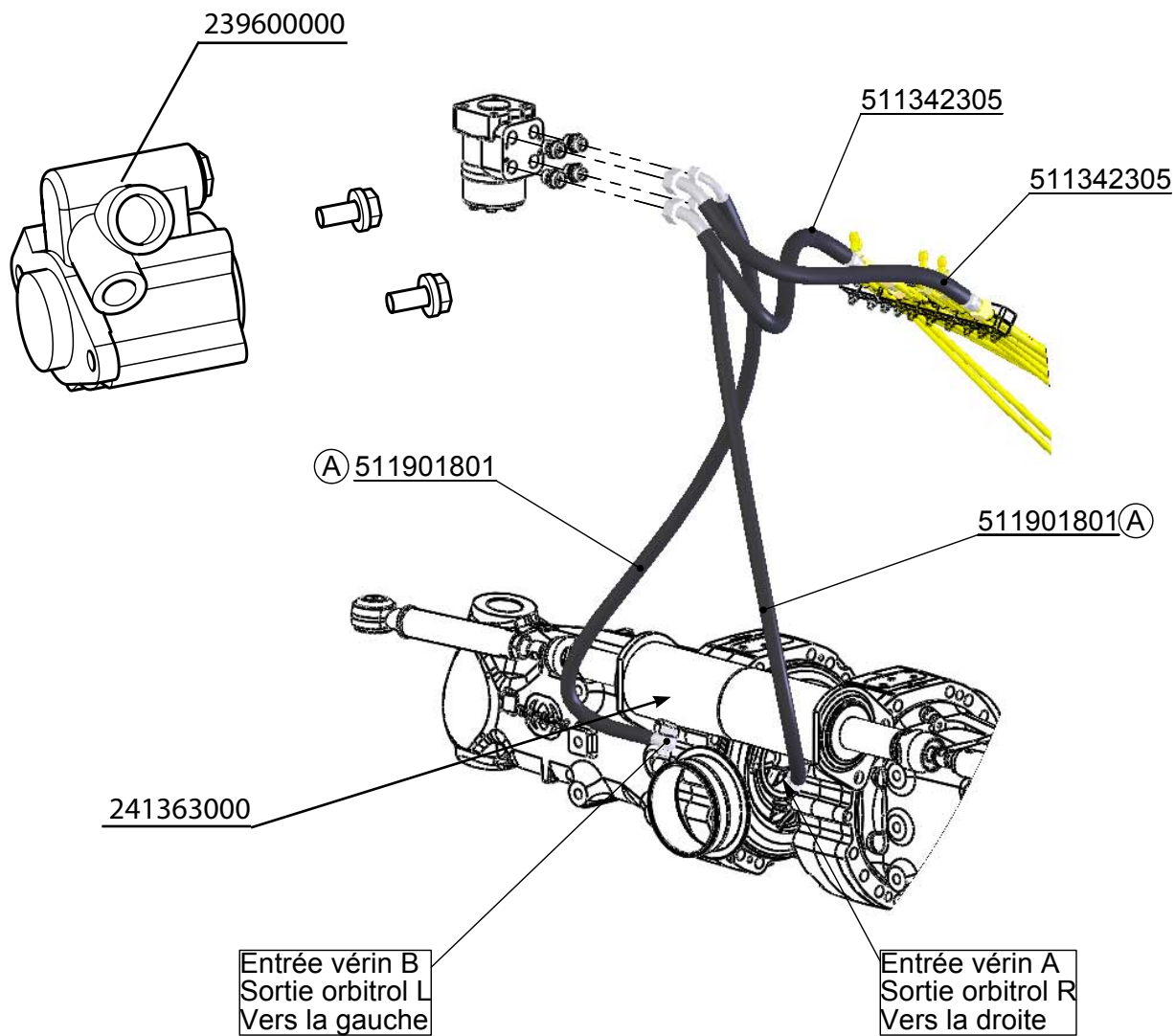
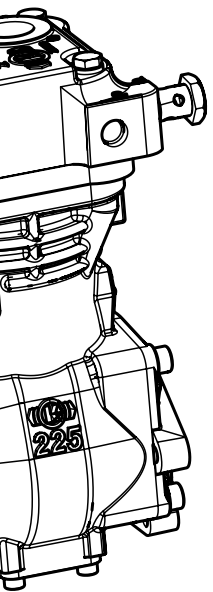
Raccords sur vérin repli extérieur :



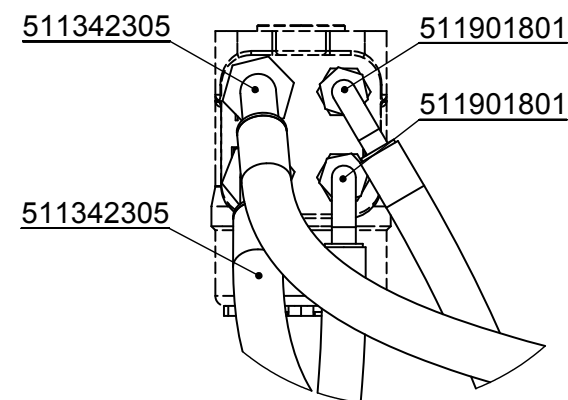
Raccords sur vérin repli :

- (A) 175091000
- (A) 175543000

Xénon Pro	Raccords hydraulique incorporeur échelle dir.arr	07.05.2014
Mathot		Chap. 04
239688000		P. 21

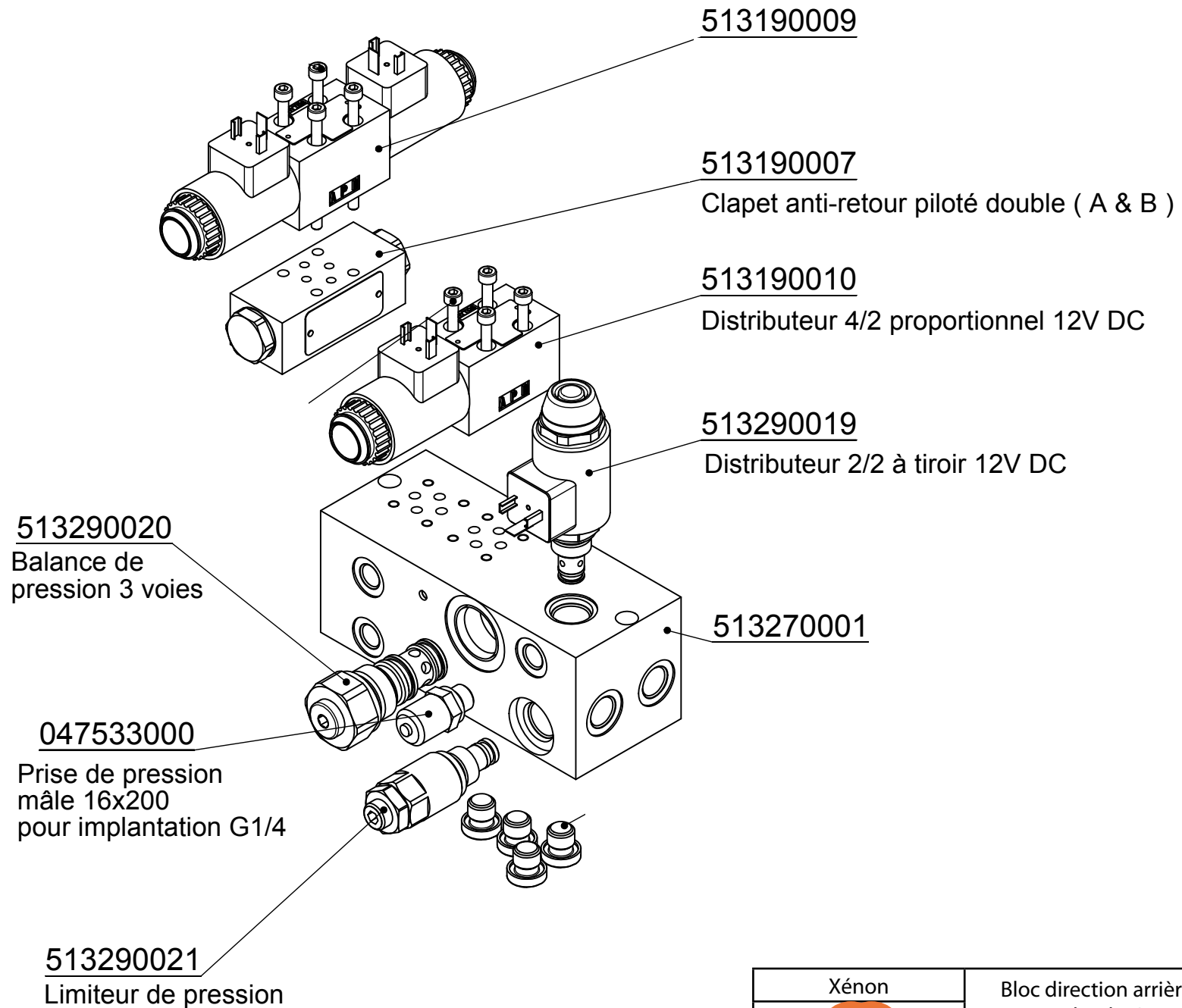


BRANCHEMENT DE L'ORBITROL

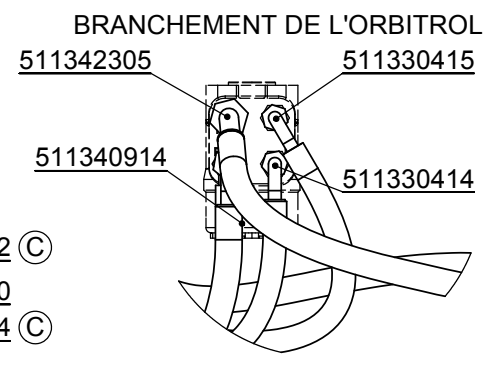
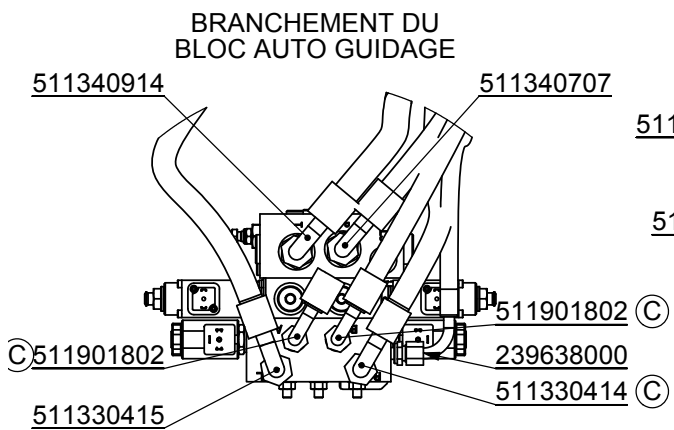
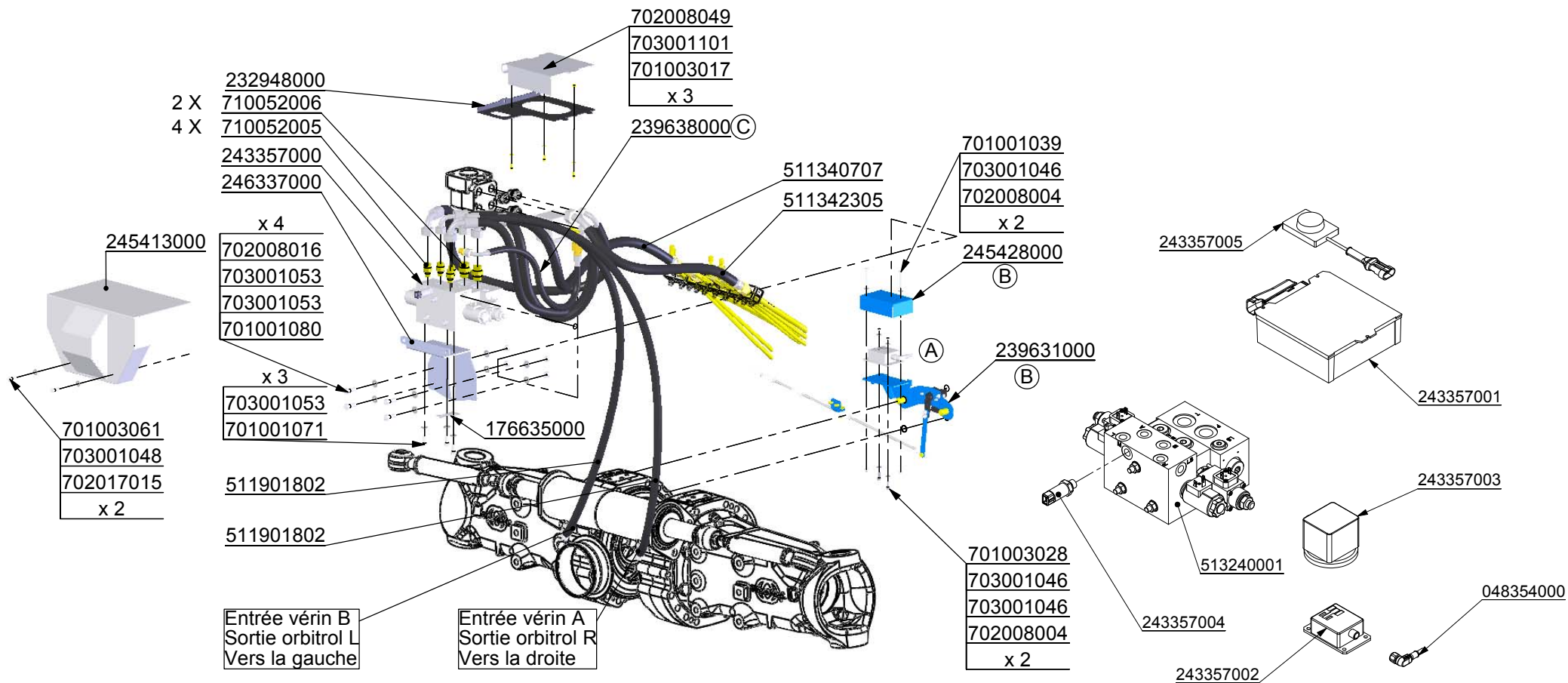


241363000 Vérin de direction avant / Front Steering cylinder
241364000 Vérin de direction arrière / Rear Steering cylinder

Xénon	Direction avant sans Autoguidage / Hydraulic Steering	25.04.2014
Matnot		Chap. 04
	239621000	P. 22



Xénon	Bloc direction arrière / Rear Hydraulic Steering	01.12.2010
Mathot	513230001	Chap. 04
		P. 23



	Autoguidage / Auto steering	25.04.2012
	239620000	Chap. 04
		P. 24

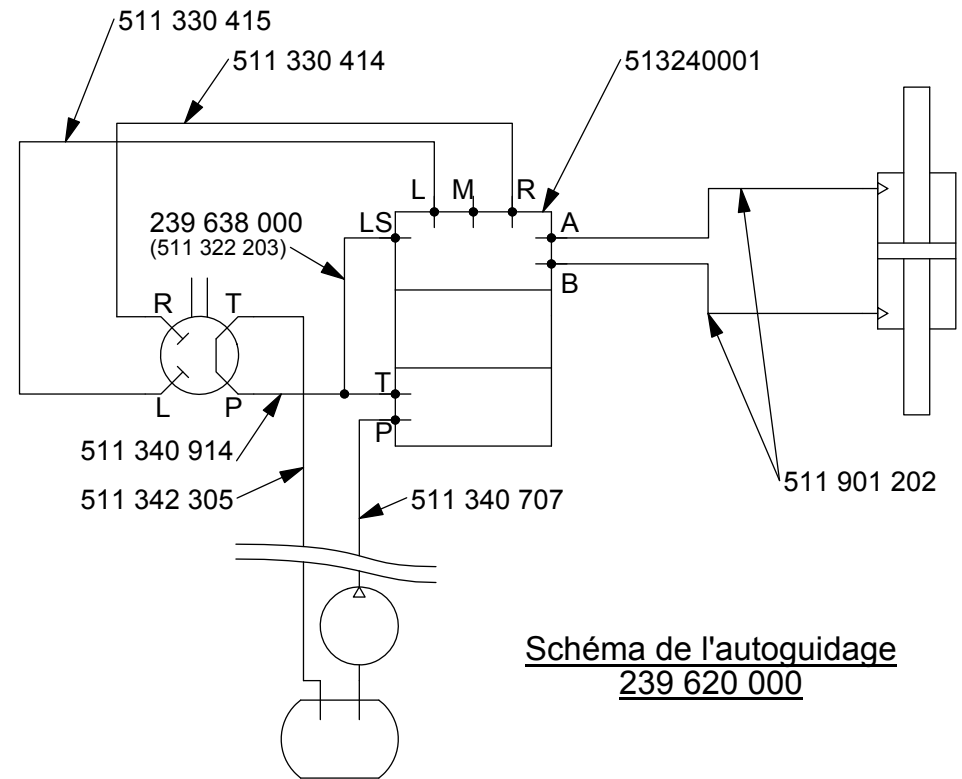
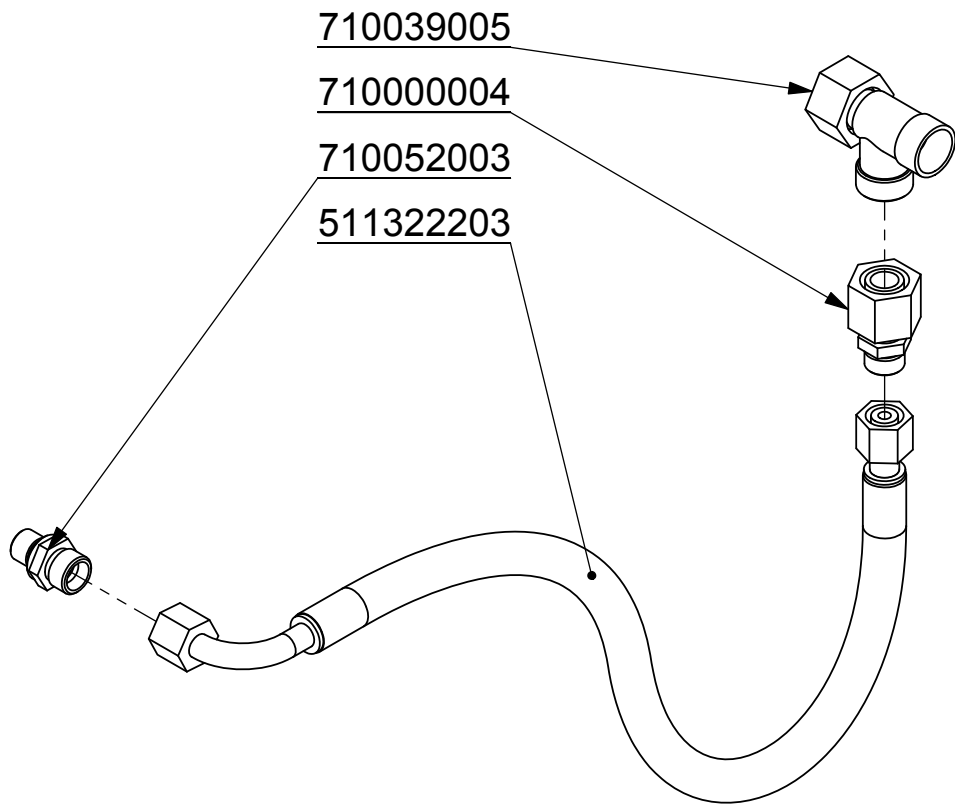

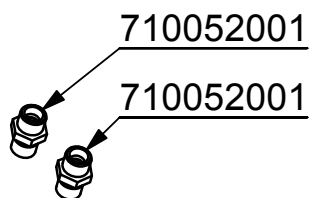


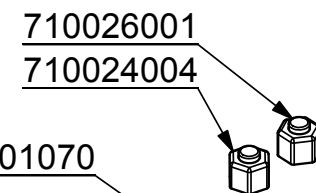
Schéma de l'autoguidage
239 620 000

 Xénon Expert	Kit retour LS autoguidage /	16.05.2012
	LS pipe	Chap. 04
	239638000	P. 25

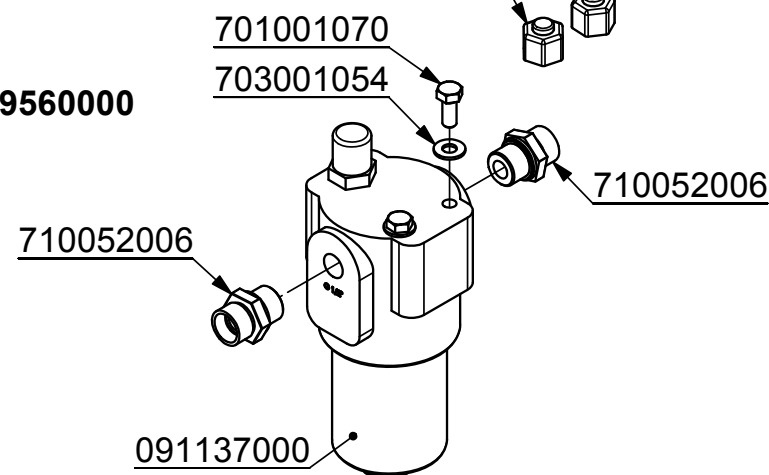
**Raccords sur Bloc hydraulique
51310005 (Dévers A7/B7)**



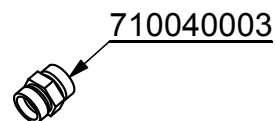
Bouchon sur Réservoir hydraulique en R4 & R5



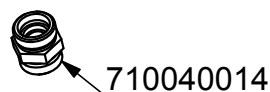
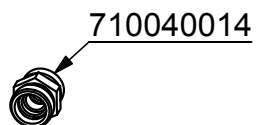
Filtre sur Réservoir hydraulique 239560000



**Raccord 710040003 sur rigide 239586000 Pompe
rinçage alimentation (dans Ensemble rigide 239595000)**

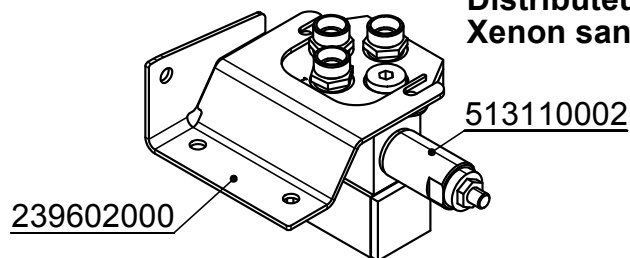


**Raccord 710040014 sur rigide 239587000 Pompe
rinçage retour (dans Ensemble rigide 239595000)**



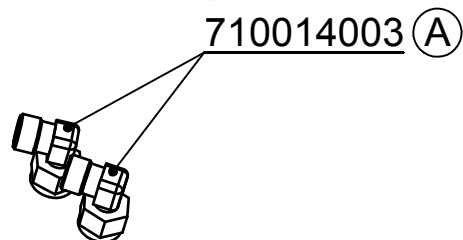
**Raccord 710040014 sur rigide 239587000 Pompe
rinçage retour (dans Ensemble rigide 239595000)**

**Distributeur pompe rinçage
Xénon sans Stabilis**

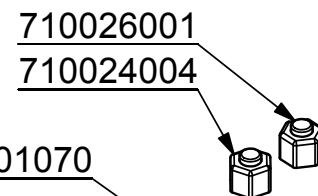


	Sans Stabilis / without Stabilis	25.03.2013
	239666000	Chap. 04
		P. 26

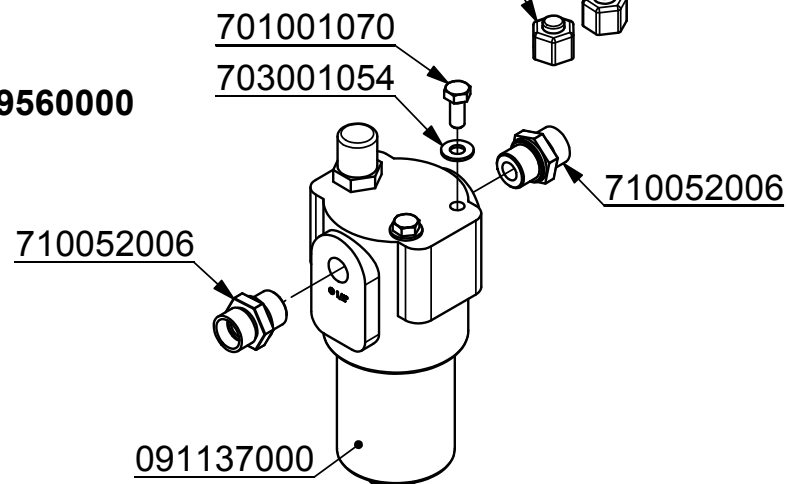
Raccords sur Bloc hydraulique
51310005 (Dévers A7/B7)



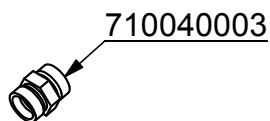
Bouchon sur Réservoir hydraulique en R4 & R5



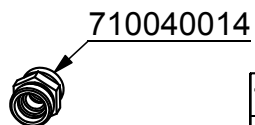
Filtere sur Réservoir hydraulique 239560000



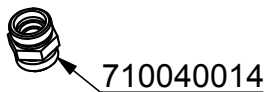
Raccord 710040003 sur rigide 239586000 Pompe
rinçage alimentation (dans Ensemble rigide 239595000)



Raccord 710040014 sur rigide 239587000 Pompe
rinçage retour (dans Ensemble rigide 239595000)



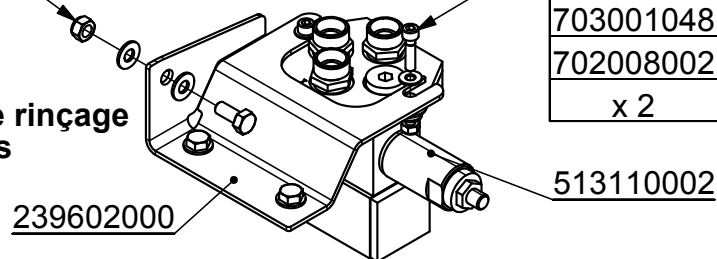
- x 3
- 701001071
- 703001053
- 703001053
- 702008016 (A)




Raccord 710040014 sur rigide 239587000 Pompe
rinçage retour (dans Ensemble rigide 239595000)

- 701003065 (A)
- 703001048
- 703001048
- 702008002
- x 2

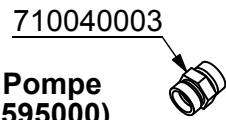
Distributeur pompe rinçage
Xenon sans Stabilis



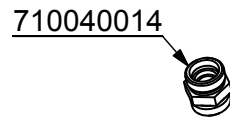
06 / 2013

Xénon Expert 	Sans Stabilis / without Stabilis	10.06.2013
	239666000	Chap. 04 P. 27

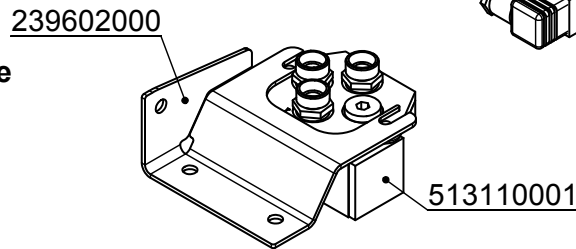
Raccord 710040003 sur rigide 239586000 Pompe rinçage alimentation (dans Ensemble rigide 239595000)



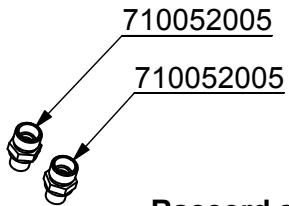
Raccord 710040014 sur rigide 239587000 Pompe rinçage retour (dans Ensemble rigide 239595000)



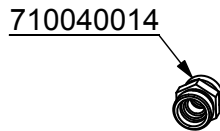
Distributeur pompe rinçage Xenon avec Stabilis



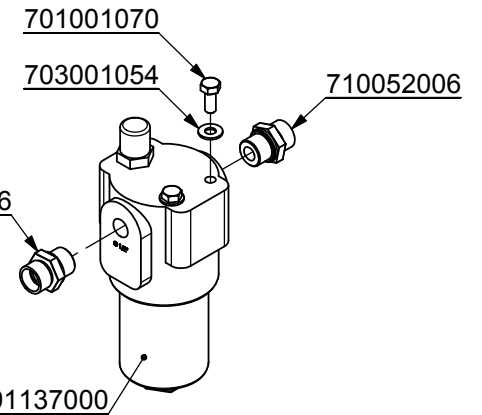
Raccords sur Bloc hydraulique 513100005 (Dévers A7/B7)



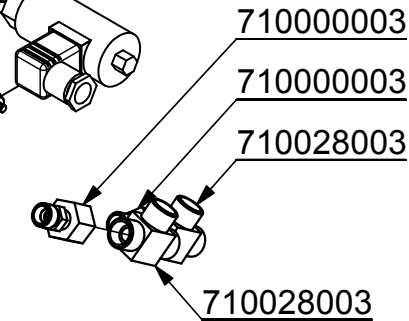
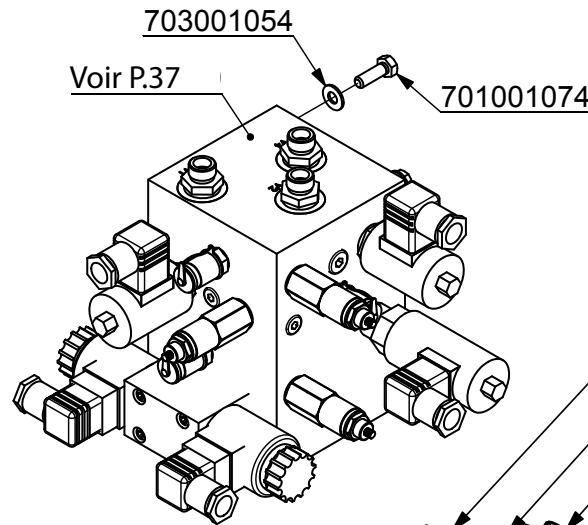
Raccord sur rigide 239587000 Pompe rinçage retour (dans Ensemble rigide 239595000)



Filtere sur Réservoir hydraulique 239560000



Bloc Stabilis

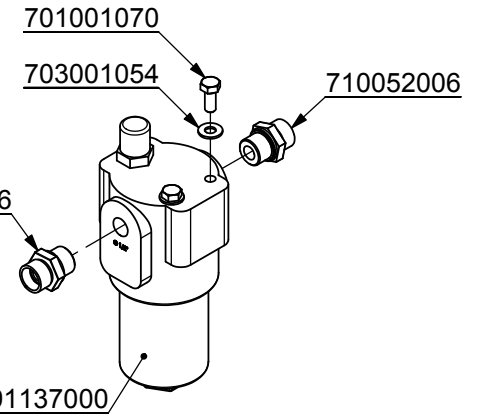


T + raccords sur rigide 239585000 Suivi rampe devers gauche et sur rigide 239577000 Suivi rampe devers droit (dans Ensemble rigide 239595000)

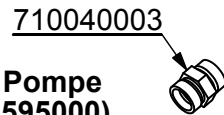
	Avec Stabilis / with Stabilis	22.03.2013
	239668000	Chap. 04
		P. 29

06 / 2013

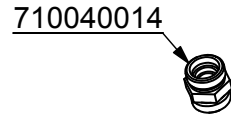
Filtre sur Réservoir hydraulique 239560000



Raccord 710040003 sur rigide 239586000 Pompe rinçage alimentation (dans Ensemble rigide 239595000)

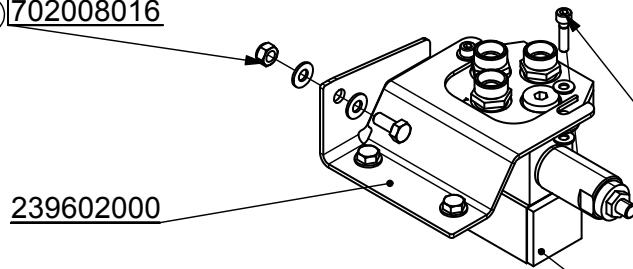


Raccord 710040014 sur rigide 239587000 Pompe rinçage retour (dans Ensemble rigide 239595000)

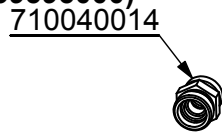


- x 3
- 701001071
- 703001053
- 703001053
- (A) 702008016

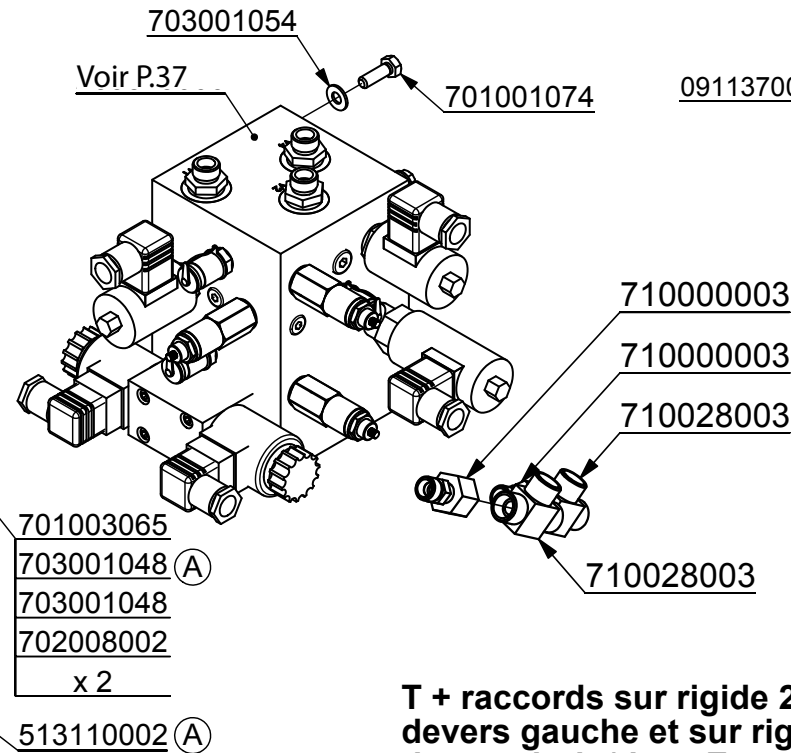
Distributeur pompe rinçage Xenon avec Stabilis




Raccord sur rigide 239587000 Pompe rinçage retour (dans Ensemble rigide 239595000)

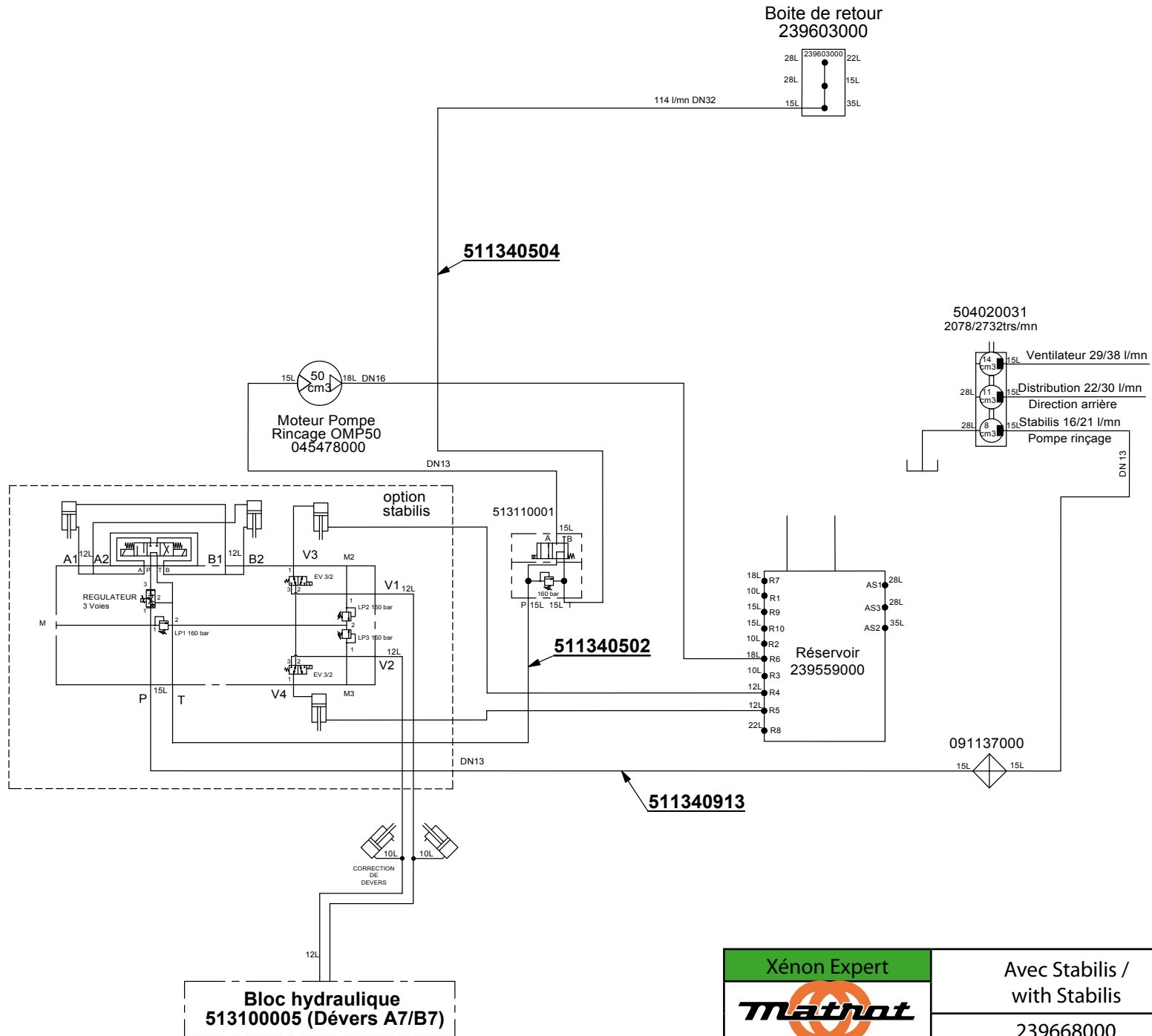



Bloc Stabilis



T + raccords sur rigide 239585000 Suivi rampe devers gauche et sur rigide 239577000 Suivi rampe devers droit (dans Ensemble rigide 239595000)

	Avec Stabilis / with Stabilis	10.06.2013
	239668000	Chap. 04
		P. 30



Xénon Expert 	Avec Stabilis / with Stabilis	22.03.2013
	239668000	Chap. 04 P. 31

**Bouchon sur Réservoir
hydraulique 239560000 en R6**

710026010

710024006



**Filtre sur Réservoir
hydraulique 239560000**

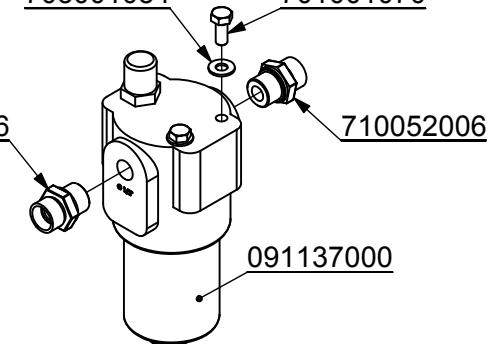
703001054

701001070

710052006

710052006

091137000



**Raccords sur Bloc hydraulique
513100005 (Dévers A7/B7)**

710052005

710052005

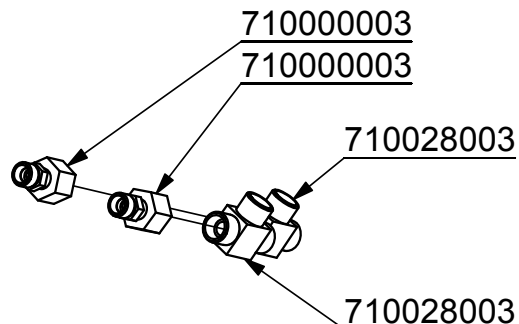


710000003

710000003

710028003

710028003



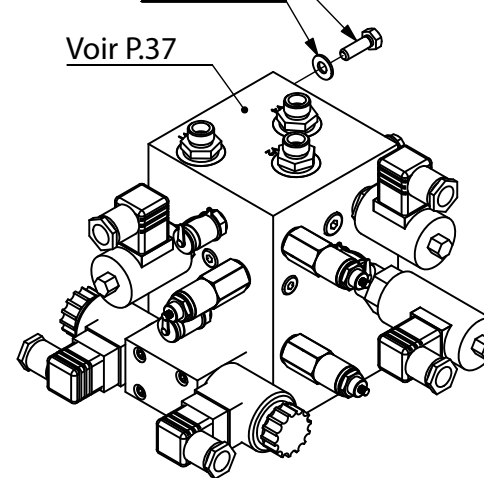
**T + raccords sur rigide 239585000 Suivi rampe
devers gauche et sur rigide 239577000 Suivi rampe
devers droit (dans Ensemble rigide 239595000)**


Bloc Stabilis

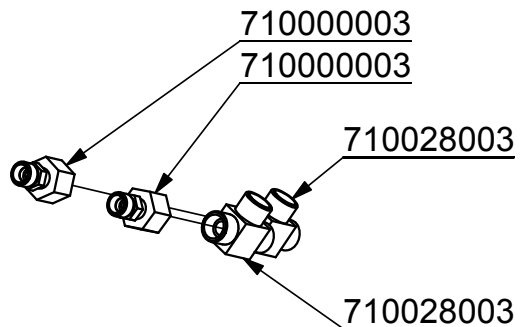
701001074

703001054

Voir P.37



<p>Xénon Pro</p> 	Avec Stabilis / with Stabilis	22.03.2013
	239667000	Chap. 04 P. 32



T + raccords sur rigide 239585000 Suivi rampe devers gauche et sur rigide 239577000 Suivi rampe devers droit (dans Ensemble rigide 239595000)

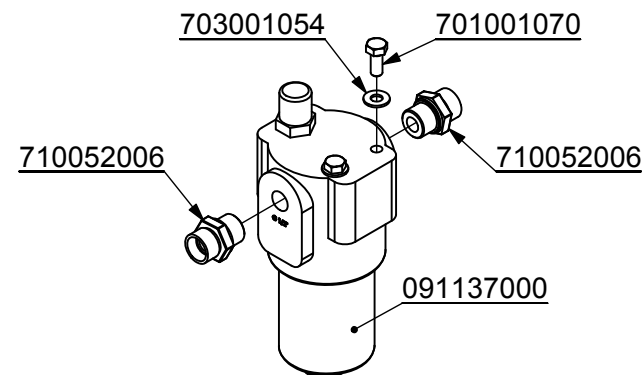
06 / 2013

Bouchon sur Réservoir hydraulique 239560000 en R6

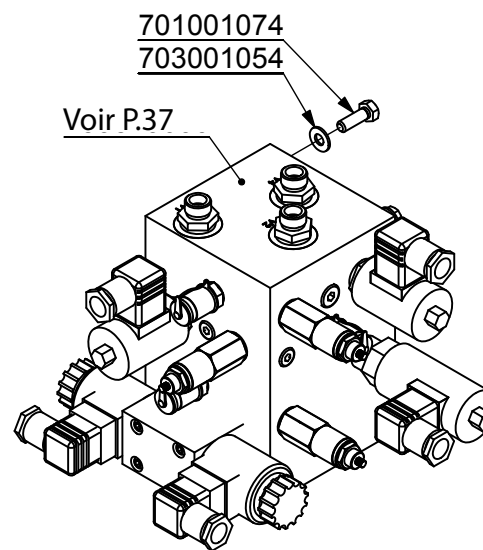
710026010
710024006




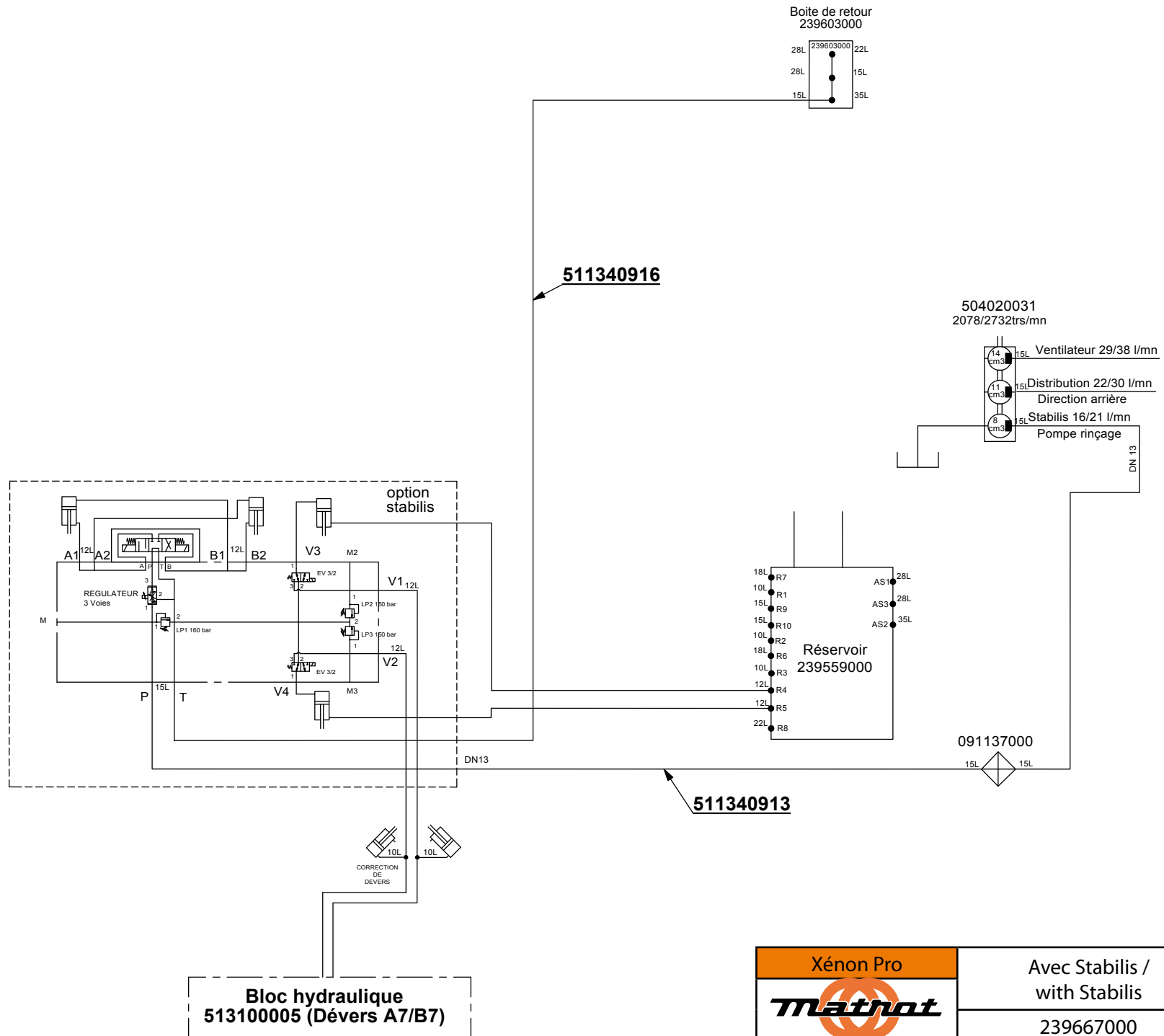
Filtre sur Réservoir hydraulique 239560000



Bloc Stabilis

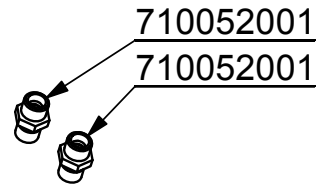


<p>Xénon Pro</p> 	Avec Stabilis / with Stabilis	10.06.2013
	239667000	Chap. 04 P. 33

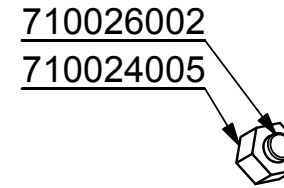


Xénon Pro	Avec Stabilis / with Stabilis	22.03.2013
Mathot		Chap. 04
	239667000	P. 34

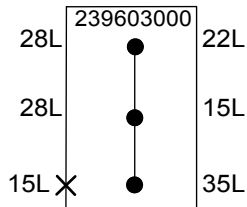
**Raccords sur Bloc hydraulique
513100005 (Dévers A7/B7)**



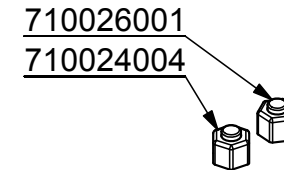
Bouchon en 15L sur Boite de retour 239603000



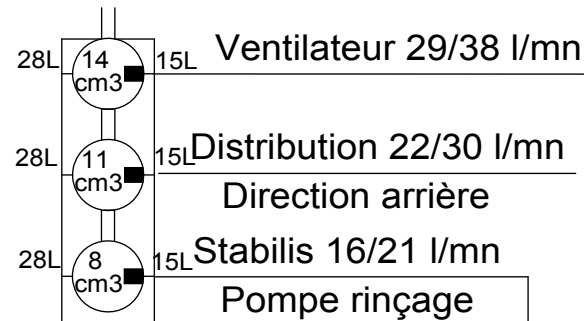
**Boite de retour
239603000**



Bouchon sur Réservoir hydraulique 239560000 en R4 & R5



504020031
2078/2732trs/mn

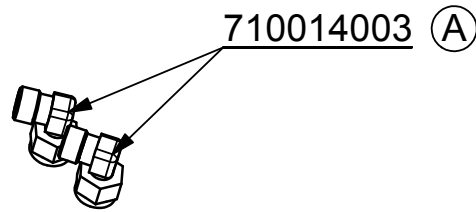


511342801

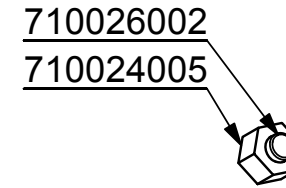
R6
**Réservoir
239559000**

Xénon Pro	Sans Stabilis / without Stabilis	25.03.2013
Mathot	239669000	Chap. 04
		P. 35

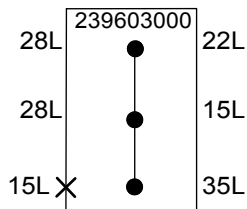
**Raccords sur Bloc hydraulique
513100005 (Dévers A7/B7)**



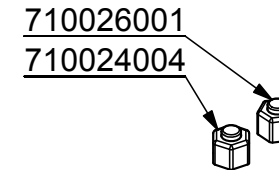
Bouchon en 15L sur Boite de retour 239603000



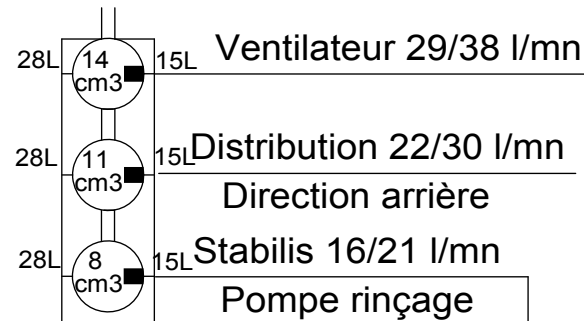
**Boite de retour
239603000**



Bouchon sur Réservoir hydraulique 239560000 en R4 & R5



504020031
2078/2732trs/mn

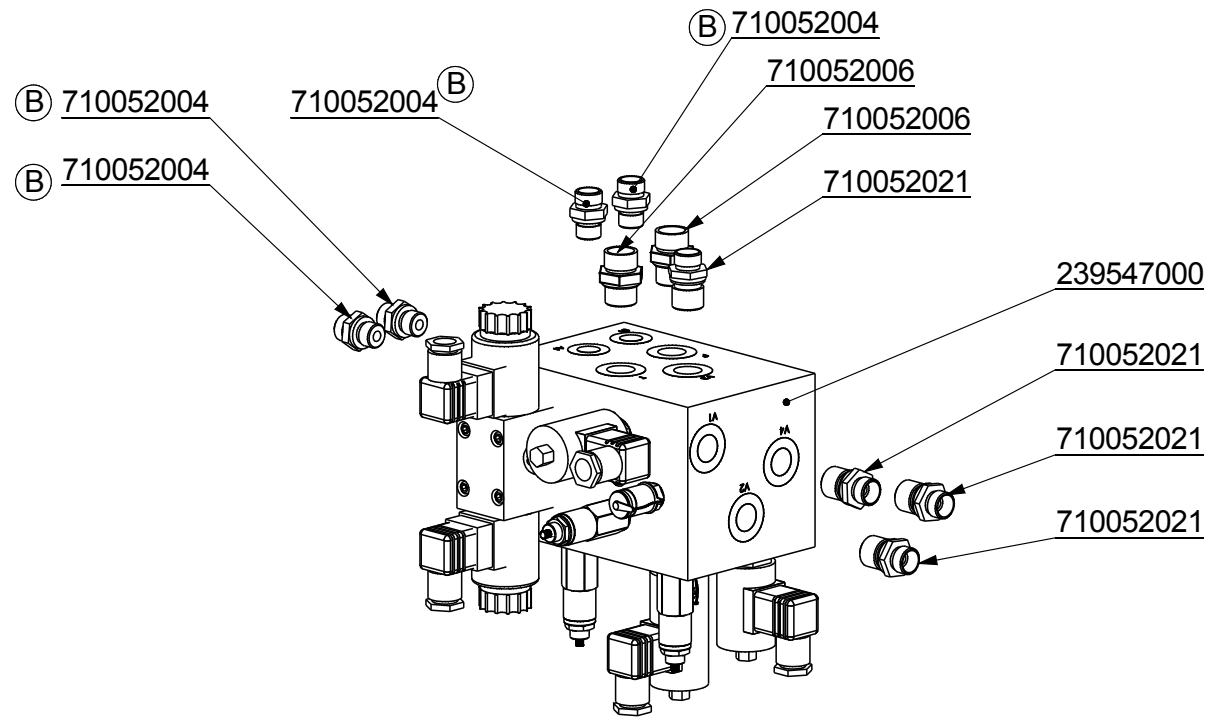
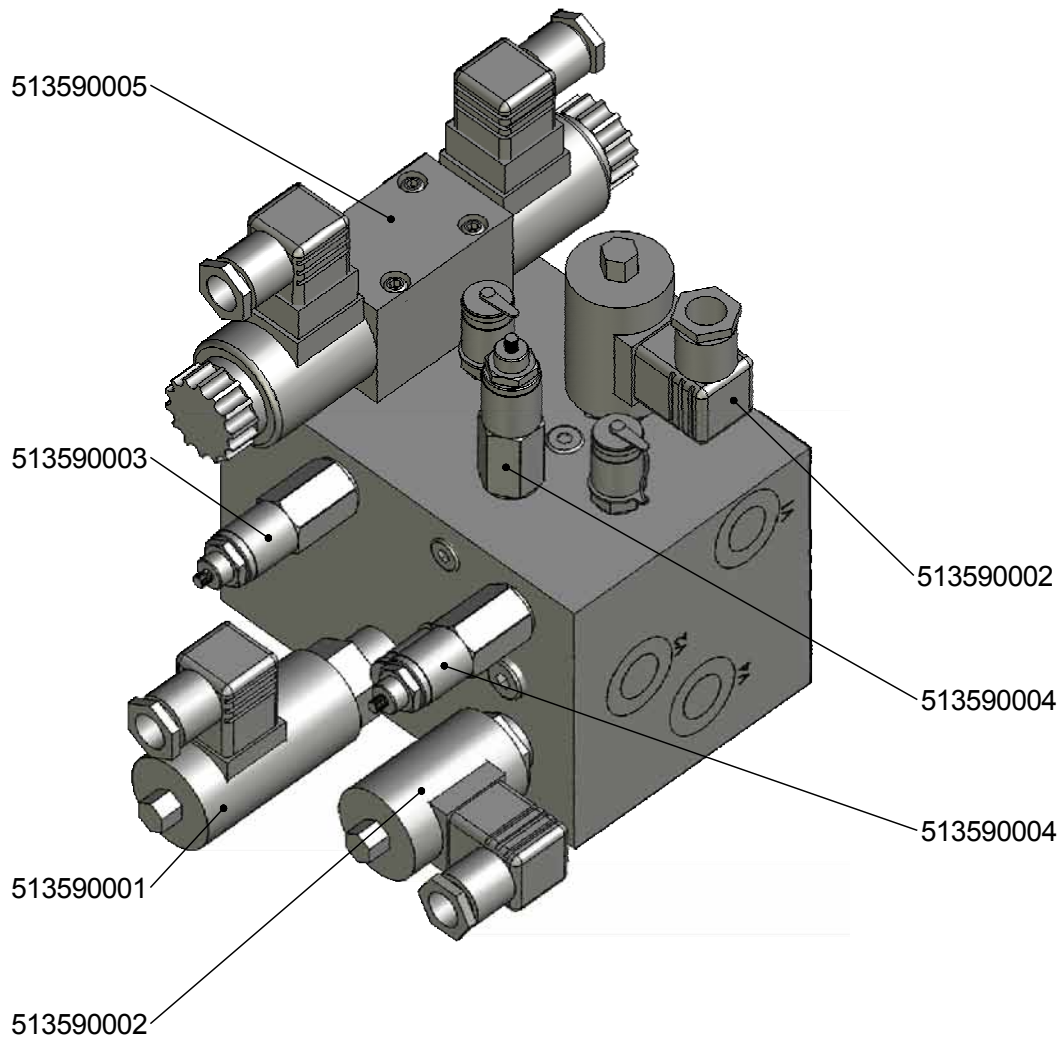


511342801

R6
**Réservoir
239559000**


06 / 2013

Xénon Pro	Sans Stabilis / without Stabilis	10.06.2013
Mathot	239669000	Chap. 04
		P. 36




Xénon	Bloc Stabilis / Stabilis	10.06.2011
Mathot	239549000	Chap. 04
		P. 37


L.GAY		239610000 FLEXIBLES XENON				IND. S		août-13	
N° Flexible	Lg.	Utilisation Fonction	Implantation Départ	Implantation Arrivée	Aspiration Pression Retour	Qté. Nom.	Qté. / machine	lien plan	
Echelle									
161771000	500	Echelle + alimentation bloc 10 éléments (511320400)	10Lm Rigide Alim. 239591000	10Lf 90° Bloc A9	alim. R2T	x1	x1	511320400	
161771000	500		10Lm Rigide Retour 239592000	10Lf 90° Bloc B9	retour R1T	x1	x1		
511320628	380	Verin echelle	10Lf 90° Verin	10Lf 90° Rigide 239592000	Rentrée échelle	x1	x1		
511320328	330		10Lf Verin	10Lf 90° Rigide 239591000	Sortie échelle	x1	x1		
Avancement									
511730703	3200	HP pour XENON 1 moteur	1"1/4 90° sur B pompe 130	1"5/16 45° sur moteur 51v160 orifice B	marche avant ou arrière	x1	x1	Montage 1 moteur	
511823301	3200	HP pour XENON 1 moteur	1"1/4 90° sur A pompe 130	1" 90° sur moteur 51v160 orifice A	marche avant ou arrière	x1	x1	Montage 1 moteur	
511730701	3150	HP (flexible sous la cuve) d'avancement circuit A DN25	Bride 90° 1"1/4 sur pompe 130	1"5/16 45° sur T jic sur moteur 51V160	coté gauche inter.	x1	x1	Montage 2 moteurs	
511730702	3250	HP (flexible sous la cuve) d'avancement circuit B DN25	Bride 90° 1"1/4 sur pompe 130	1"5/16 45° sur T jic sur moteur 51V160	coté droit extérieur	x1	x1		
511811702	1200	HP DN19	1"5/16f 90° sur jic moteur 51V160	1"6000 bride 90° sur pompe 90M055		x1	x1		
511823201	900	HP DN19	1"5/16f sur jic moteur 51V160	1"6000 bride 90° sur pompe 90M055		x1	x1		
511551801	740	Drainage 2 ^{ème} moteur d'avancement	1"1/16 45° moteur 51v160 T implantation	1"1/16 90° Moteur 90M55	Drainage entre les 2 moteurs	x1	x1		
511653602	3960	Drainage moteur d'avancement	1"1/16 45° sur T jic dessous moteur 51V160	22Lf sur boîte de retour	Drainage	x1	x1	Montage 1 et 2 moteurs	
511653602	3960	Drainage moteur d'avancement	1"1/16 45° sur coude 90° jic sur moteur 51V160	22Lf sur boîte de retour	Drainage	x1	x1		
511320327	3350	Alimentation commande hydrau. Moteur 51V160	10Lf 90° sur moteur	10Lf sur T pompe de gavage 130	Gavage	x1	x1		
Freinage									
511330316	500	Circuit de freinage	12Lf "R" Maitre cylindre	12Lf 90° Accu Hydraulique		x0	x1	Plan d'ensemble 239588000	
511330103	400		12Lf Té sur "B" maitre cylindre	12Lm Rigide 239569000 (AV)		x0	x1		
161241000	650	Type 511330100	12Lf "A" Maitre cylindre	12Lm Rigide 239571000 (AV)		x0	x1		
511330417	980		12Lf 90° Té sur "B" Maitre cylindre	12Lf 90° Té liaison Flexible 511330315 (Pont AV)		x0	x1		
511331304	1420	Rigide vers réservoir	12Lf 90° Té sur Rigide 239572000	10Lm reservoir "R1" + 710014002 CELA 10L		x0	x1		
511330210	480	Circuit de freinage arrière 511300400	12Lm Rigide 239569000	12Lf 90° Té liaison flexible 511330315 (Pont AR)		x0	x1		
511330209	590	Pression frein de parking	12Lm au distributeur "2"	12Lf 90° Té liaison flexible 511320318 (Pont AR)		x0	x1		
511330310	370		12Lf au distributeur "3"	12Lf 90° Té sur rigide 239570000 (AR)		x0	x1		
511330306	440		12Lf au distributeur "1"	12Lf 90° Té sur rigide 239572000 (AR)		x0	x1		
511330317	1990	Alimentation frein de parking	pompe de gavage 90°	12Lf 90° Té droit f sur Rigide 239570000 (AR)		x0	x1		
511330315	220		12Lf 90° Té liaison Frein Gauche (Pont AV et AR)	12Lf Té liaison Frein D/G (Pont AV et AR)		x0	x2		
511330318	190		12Lf 90° Té liaison Frein Droit (Pont AR)	12Lf Té liaison Frein parking D/G (Pont AR)		x0	x1		
511330211	600		12Lf 90° sur clapet entrée "P" Maitre cylindre	12Lm Rigide 239570000 (AV)		x0	x1		

Xénon	Liste Flexibles 1/5	07.05.2014
		Chap. 04
	239610000	P. 38


L.GAY		239610000 FLEXIBLES XENON				IND. S		août-13	
N° Flexible	Lg.	Utilisation Fonction	Implantation Départ	Implantation Arrivée	Aspiration Pression Retour	Qté. Nom.	Qté. / machine	lien plan	
Pompe Pulvé									
511730101	1300	Aspiration pompe 48cm3	35Lm sur réservoir AS2	Bride 1"1/4 90° sur pompe droite	Aspiration	x1	x1		
511550002	630	Pression PVG pulvé	Pompe 48 cc JIC 1"1/16	P PVG JIC 1"1/16	Alimentation	x1	x1		
511450301	2230	Sortie PVG alimentation pompe pulvé	Distributeur PVG 20 S droit	Rigide alimentation 20 S 90°		x1	x1		
511453601	680	Moteur pompe pulvé	20S sur CA 20L sur rigide	Jic 1"1/16 sur moteur pulvé	Alimentation	x1	x1		
511360401	870	ATTENTION RIGIDE EN 28 retour moteur pulvé	22Lf 45° sur moteur	22Lf sur rigide	Retour	x1	x1		
511371902	1400	Pvg pompe pulvé 78l/mn dans boîte	28Lf sur distributeur	28Lf 45° sur boîte retour	Retour	x1	x1		
511370304	1500	Pompe pulvé dans boîte	Rigide 28L droit m 239580000	Boîte retour 28L droit f	Retour	x1	x1		
Direction avant									
511361701	1150	Aspiration pompe orbitrol	22Lf 45° sur UMA 28-22 sur réservoir "AS1"	22Lf 90° sur pompe	Aspiration	x1	x1		
511340706	950	Pression pompe orbitrol	15Lf 90° sur pompe	15Lm sur rigide 239583000	pression	x1	x1		
511342202	1550	Orbitrol dans Réservoir	90° f 15L Rigide	90° f 15L Réservoir + UA15L "R10"	Retour	x1	x1		
511342305	700	Alim. Orbitrol rigide vers orbitrol	15Lf 45° sur orbitrol	15Lm sur rigide 239583000	Alimentation	0	x1	Dans 239621000	
511342305	700	retour Orbitrol orbitrol vers rigide	15Lf 45° sur orbitrol	15Lm sur rigide 239582000	Retour	0	x1		
511901801	1100	Distribution orbitrol R/L vers vérins dir AV	12Lf 90° sur orbitrol	Banjo 16x150 sur verin	pression	0	x2	Option Auto Guidage 239620000	
511330406	1150	Distribution orbitrol A/D vers vérins dir AV	12Lf 90° sur rigide	12Lf 90° sur vérin	pression	x2	x2		
511340707	1080	Alim. Orbitrol rigide vers Bloc Auto Guidage	15Lm sur rigide 239583000	15Lf 90° sur (P) bloc Auto Guidage	pression	0	x1	Option Auto Guidage 239620000	
511340914	700	Alim. Bloc Auto Guidage vers orbitrol	15Lf 90° sur (T) bloc Auto Guidage	15Lf 90° sur (P) orbitrol	pression	0	x1		
511342305	700	retour Orbitrol orbitrol vers rigide	15Lf 45° sur (T) orbitrol	15Lm sur rigide 239582000	Retour	0	x1	Option Auto Guidage 239620000	
511330414	800	Distribution orbitrol R vers bloc Auto Guidage R	12Lf 90° sur (R) orbitrol	12Lf 90° sur (R) bloc Auto Guidage	pression	0	x1		
511330415	970	Distribution orbitrol L vers bloc Auto Guidage L	12Lf 90° sur (L) orbitrol	12Lf 90° sur (L) bloc Auto Guidage	pression	0	x1	Option Auto Guidage 239620000	
511901802	1350	Distribution orbitrol R/L vers vérins dir AV	12Lf 90° sur orbitrol	Banjo 16x150 sur verin	pression	0	x2		
Ventilateur									
511340506	600	Pression ventilateur	15Lf 90° départ pompe	15Lf sur X moteur	Pression	x1	x1		
511351502	1120	Refroidisseur	18Lf 90° sur moteur	18Lm sur réservoir R7	Retour	x1	x1		
511340607	1240	Limiteur de pression moteur refroidisseur	15Lf 45° sur X moteur refroidisseur	15Lf sur limiteur monté sur "R9" réservoir	Retour	x1	x1	Type 511340600	
511340917	370	Accumulateur	15Lf 90° sur X moteur refroidisseur	15Lf 90° sur accumulateur	Pression	x1	x1		
511320106	960	Drainage refroidisseur	10Lf sur moteur refroidisseur	10Lm sur réservoir R2	Drainage	x1	x1		
511371002	1410	Pompe ventilateur	28Lm	28Lf 90°	Aspiration	x1	x1		
Vidange Moteur									
161771000	500	Sortie bloc direction arrière vers relevage	10Lf 90° sur P1 du bloc de direction	10Lm sur rigide distribution alim.	Alimentation pression	x3	x3	Type 511320400	
511320416	350	Bloc relevage dans bloc direction arrière	10Lm sur rigide distribution retour	10Lf 90° sur T1 du bloc direction arrière	Retour	x1	x1		
511371802	950	Pompe direction arrière	28Lf 45° sur T du filtre retour	28Lf 90° sur la pompe	Aspiration	x1	x1		
511341709	1750	Pompe direction arrière	15Lf 45° sur pompe	15Lf 90° sur P du bloc	Pression	x1	x1		
511341506	650	Flexible vidange moteur (MOTEUR 175kW 3A)				x0	x1	Dans moteur	
511340403	650	Flexible vidange moteur				x0	x1	Dans moteur	

	Liste Flexibles 2/5	07.05.2014
	239610000	Chap. 04 P. 39


L.GAY		239610000 FLEXIBLES XENON			IND. S		août-13	
N° Flexible	Lg.	Utilisation Fonction	Implantation Départ	Implantation Arrivée	Aspiration Pression Retour	Qté. Nom.	Qté. / machine	lien plan
Air								
511340603	1650	Purge d'air	15Lf	15Lf 45°		x0	x1	
Relevage Incorporateur								
511320417	1000	Montée verin relevage incorporateur	10Lm sur rigide	10Lf 90° sur verin pour rentrée tige	OU	x1	x1	Pour 244838000
511322003	950	Montée verin relevage incorporateur	10Lm sur rigide	10Lf 45° sur verin pour rentrée tige		x1	x1	Pour 247460000
511322402	260	Descente verin relevage incorporateur	10Lm sur rigide	10Lf 90° sur verin sortie tige		x1	x1	
511320202	420	Rigide droit bras mobile 239609000	10Lm sur rigide châssis	10Lm sur rigide bras mobile		x1	x1	
511320203	370	Rigide droit bras mobile 239609000	10Lm sur rigide châssis	10Lm sur rigide bras mobile		x1	x1	
511320419	550	Incorporateur rigide bloc Alim.	10Lm Rigide Alim.	10Lf 90° bloc A10	retour	x1	x1	
511320419	550	Incorporateur rigide bloc Alim.	10Lm Rigide Retour	10Lf 90° bloc B10	alim.	x1	x1	
Vannes motorisées (avec référence 247 166 000)								
511320633	820	Vanne motorisée	10Lf 90° sur Tela 10EL	10Lf 90° sur vanne motorisée ABCD aspiration	Retour	x0	x1	Option Vannes Motorisées
511320632	950		10Lf 90° sur Tela 10EL	10Lf 90° sur vanne motorisée ABCD pression	Alimentation	x0	x1	
511320418	4100	Vanne motorisée au boite de retour	10Lf 90° sur Ta 10L	10Lm sur retour réservoir R3	Retour	x0	x1	
511320332	4000	Vanne motorisée	10Lf sur Ta 10L	10Lf 90° sur T circuit ventilateur (accumulateur)	Alimentation	x0	x1	
511320633	820		10Lf 90° sur Ta 10L	10Lf 90° sur vanne motorisée 1234 aspiration	Retour	x0	x1	
511320632	950		10Lf 90° sur Ta 10L	10Lf 90° sur vanne motorisée 1234 pression	Alimentation	x0	x1	
Refroidissement Huile / Radiateur								
511381404	1450	Sortie radiateur entée du filtre	35Lf 45° sur radiateur faisceau huile haut gauche	35Lf 90° sur filtre	Pression	x1	x1	
511381702	880	Radiateur a boite de retour	35Lf 45° sur radiateur faisceau huile bas droite	35Lf 45° sur boite de retour	Retour	x1	x1	
Tuyau Chauffage								
511340708	1000	Tuyau chauffage	15Lm sur rigide	15Lf 90° sur moteur thermique		x0	x2	Dans 242513000
Flexible Gasoil Euro 3A								
242317000	545	Flexible niveau gasoil	Banjo sur cuve			x0	x1	dans 242317000
233185000	500	Circuit gasoil réservoir (Type 511340700)	15Lm sur rigide	15Lf 90° sur réservoir gasoil	Aspiration / Retour	x0	x2	Dans nomenclature 242445000
511340911	1320	Réservoir rigide filtre principal (préfiltre gasoil)	15Lf 90° sur rigide	15Lf 90° sur préfiltre	Aspiration	x0	x1	
511340707	1080	Pompe filtre principale (préfiltre gasoil)	15Lf 90° sur préfiltre	15Lm sur rigide	Aspiration	x0	x1	
511901001	1050	Pompe au filtre secondaire gasoil (2 cartouches)	12Lm sur rigide	banjo 16x150 sur filtre 2 cartouches	Pression Gasoil	x0	x1	
242163000	1000	Filtre secondaire vers pompe injection	banjo 16x150 sur filtre 2 cartouches	banjo 16x150 sur pompe injection	Pression Gasoil	x0	x1	Livret avec moteur
511321201	1300	Retour pompe injection vers rigide	Sur banjo pompe Injection	15Lm sur coude 15L rigide	Retour Gasoil	x0	x1	Dans 242445000
Flexible Gasoil Euro 3B								
242317000	545	Flexible niveau gasoil	Banjo sur cuve			x0	x1	dans 242317000
233185000	500	Circuit gasoil réservoir (Type 511340700)	15Lm sur rigide	15Lf 90° sur réservoir gasoil	Aspiration / Retour	x0	x2	Dans nomenclature 242514000
511340911	1320	Réservoir rigide filtre principal (préfiltre gasoil)	15Lf 90° sur rigide	15Lf 90° sur préfiltre	Aspiration	x0	x1	
511901601	1300	préfiltre gasoil - Pompe	Banjo 16x150 sur préfiltre	Banjo 16x150 sur Pompe	Aspiration	x0	x1	
242163000	1000	Pompe au filtre secondaire gasoil (2 cartouches)	Banjo 16x150 sur rigide pompe	banjo 16x150 sur filtre 2 cartouches	Pression Gasoil	x0	x1	
242163000	1000	Filtre secondaire vers pompe injection	banjo 16x150 sur filtre 2 cartouches	banjo 16x150 sur pompe injection	Pression Gasoil	x0	x1	Livret avec moteur
511321201	1300	Retour pompe injection vers rigide	Sur banjo pompe Injection	15Lm sur coude 15L rigide	Retour Gasoil	x0	x1	Dans 242514000

	Liste Flexibles 3/5	07.05.2014
	239610000	Chap. 04 P. 40

L.GAY		239610000 FLEXIBLES XENON				IND. S		août-13	
N° Flexible	Lg.	Utilisation Fonction	Implantation Départ	Implantation Arrivée	Aspiration Pression Retour	Qté. Nom.	Qté. / machine	lien plan	
Direction Arrière									
511342203	1850	Bloc direction arrière	15Lf 90° sur T du bloc direction arrière	15Lf 90° sur boîte de retour	Retour	x1	x1		
511901701	1750	Verin direction arrière	Banjo G 3/8 sur vérin	12Lf sur bloc direction arrière A et B	alimentation R2T	x2	x2		
Pompe Rinçage									
511371801	900	Circuit pompe rinçage + stabilis	28Lf 45° sur T embout filtre retour	28Lf 90° sur pompe direction arrière	Aspiration	x1	x1		
Pompe 130 cm³									
511381403	1300	Pompe 130	35Lf 45° filtre d'aspiration sur réservoir d'huile	35Lf 90° sur orifice pompe 130	Drainage	x1	x1		
511662301	1250	Pompe 130 dans boîte	Jic 1"5/16 90° sur pompe	35Lf 45° sur boîte	Drainage	x1	x1		
511551802	360	Drainage sortie pompe 130	Jic 1"1/16 90° sur pompe	Jic 1"1/16 45° sur clapet retour	Drainage	x1	x1		
Flexible Clim									
232966000	721	Flexible clim compresseur - rigide M10				0	x1	Dans nomenclature 232984000	
232965000	1763	Flexible clim condenseur - deshydrateur				0	x1		
232967000	662,5	Flexible clim deshydrateur - rigide M6				0	x1		
232968000	1582	Flexible clim compresseur - condenseur				0	x1		
Rampe									
511320008	1550	flexible du bloc vers Relevage rampe	10Lf sur vérin	10Lf sur bloc relevage sous cabine "B8"		x2	x2		
511310213	6300	flexible du bloc vers rampe (Bras secondaire)	8Lf	8Lf 90°		x4	x4		
511330323	3300	flexible du bloc vers rampe (Devers)	12Lf sur Bloc ou Té rigide	12Lf 90° sur vérin Cadre		x2	x2		
511310215	4500	flexible du bloc vers rampe (Géométrie)	8Lf	8Lf 90°		x2	x2		
511310216	5200	flexible du bloc vers rampe (Repliage Principale)	8Lf	8Lf 90°		x2	x2		
511310216	4100	flexible du bloc vers rampe Blocage Cadre)	8Lf	8Lf 90°		x2	x2		
511320315	820	flexible de l'accumulateur au vérin de Géométrie	10Lf sur accumulateur	10Lf 90° sur vérin		x2	x2		
Cadre équipé avec amortissement BOOMFLEX (246 825 000)									
047866000	580	Flexible bloc vers vérin repliage	10Lf sur bloc	10Lf 90° sur vérin		x1	x1	Voir plan 246825000 Page 2/3	
511900002	390	Flexible bloc vers vérin repliage	10Lf sur bloc	Banjo 5/16 Ø16		x2	x2		
511320307	340	Flexible bloc vers vérin repliage	10Lf sur bloc	10Lf 90° sur vérin		x1	x1		
047617000	240	Flexible bloc vers vérin repliage	10Lf sur bloc	10Lf 90° sur vérin		x1	x1		
511320312	480	Flexible bloc vers vérin repliage	10Lf sur bloc	10Lf 90° sur vérin		x1	x1		

Xénon	Liste Flexibles 4/5	07.05.2014
		Chap. 04
	239610000	P. 41

L.GAY		239610000 FLEXIBLES XENON				IND. S		août-13	
N° Flexible	Lg.	Utilisation Fonction	Implantation Départ	Implantation Arrivée	Aspiration Pression Retour	Qté. Nom.	Qté. / machine	lien plan	
Option sans Stabilis (avec référence 239 666 000) Xenon Expert									
511341710	760	Circuit pompe rinçage	15Lf 45° sur pompe	15Lf 90° sur filtre pression	Pression	x1	x1		
511340505	1200	Circuit pompe rinçage	15Lf 90° sur filtre pression	15Lf sur P distributeur 513110002	Pression	x1	x1		
511340504	1850	Circuit pompe rinçage	15Lf sur T distributeur 513110002	15Lf 90° sur boîte de retour	Pression	x1	x1		
511340503	360	Circuit pompe rinçage	15Lf sur A distributeur 513110002	15Lf 90° sur rigide Pompe rinçage alim.	Pression	x1	x1		
511340704	1900	Pompe piston (moteur OMP)	15Lm sur rigide Pompe rinçage alim.	15Lf 90° sur moteur OMP	Alimentation	x1	x1		
511351503	850	Pompe piston (moteur OMP)	18Lf 90° sur moteur OMP	18Lf 90° sur rigide Pompe rinçage retour	Retour	x1	x1		
511352102	1150	Pompe piston (moteur OMP)	18Lf 90° sur rigide Pompe rinçage retour	18Lf 90° sur réservoir hydraulique R6	Retour	x1	x1		
Option Stabilis (avec référence 239 667 000) Xenon Pro									
511341710	760	Circuit Stabilis	15Lf 45° sur pompe	15Lf 90° sur filtre pression	Pression	x1	x1		
511340913	900	Circuit Stabilis	15Lf 90° sur filtre pression	15Lf 90° sur P du bloc Stabilis	Pression	x1	x1		
511340916	1700	Circuit Stabilis	15Lf 90° sur T du bloc Stabilis	15Lf 90° sur boîte de retour	Pression	x1	x1		
511330207	520	Bloc stabilis au verin devers et droite gauche	12Lf 90° sur bloc V2	12Lf sur rigide		x1	x1		
511330208	220	Devers gauche	12Lf 90° sur bloc V1	12Lf sur rigide		x1	x1		
511330407	1200	Verin droite stabilis suivi de devers en haut	12Lf 90° sur verin	12Lf 90° sur bloc stabilis V3	Pression	x1	x1		
511330408	1300	Verin gauche stabilis suivi de devers en haut	12Lf 90° sur verin	12Lf 90° sur bloc stabilis V4	Pression	x1	x1		
511330409	1880	Verin droite gauche commande stabilis vers bloc A1 A2	12Lf 90° sur bloc verin droite	12Lf 90° sur bloc stabilis A1 B1 sous bloc		x2	x2		
511330410	1700	B1 B2	12Lf 90° sur bloc verin gauche	12Lf 90° sur bloc stabilis A1 B1 coté droite du bloc		x2	x2		
511330314	460	Bloc (rampe) devers	12Lf 90° sur bloc distribution rampe	12Lf sur T rigide	Pression	x2	x2		
511330412	1630	verin droite stabilis retour en cuve bas du verin	12Lf 90° sur bas du verin	12Lf 90° sur réservoir	Retour	x1	x1		
511330413	1730	verin gauche stabilis retour en cuve bas du verin	12Lf 90° sur bas du verin	12Lf 90° sur réservoir	Retour	x1	x1		
Option Stabilis (avec référence 239 668 000) Xenon Expert									
511341710	760	Circuit Stabilis	15Lf 45° sur pompe	15Lf 90° sur filtre pression	Pression	x1	x1		
511340913	900	Circuit Stabilis	15Lf 90° sur filtre pression	15Lf 90° sur P du bloc Stabilis	Pression	x1	x1		
511340504	1850	Circuit pompe rinçage	15Lf sur T distributeur 513110002	15Lf 90° sur boîte de retour	Pression	x1	x1		
511340502	300	Distributeur moteur pompe de rinçage	T du bloc stabilis	P plaque 15L distributeur NG06	Pression	x1	x1		
511340503	360	Circuit pompe rinçage	15Lf sur A distributeur 513110002	15Lf 90° sur rigide Pompe rinçage alim.	Pression	x1	x1		
511330207	520	Bloc stabilis au verin devers et droite gauche	12Lf 90° sur bloc V2	12Lf sur rigide		x1	x1		
511330208	220	Devers gauche	12Lf 90° sur bloc V1	12Lf sur rigide		x1	x1		
511340704	1900	Pompe piston (moteur OMP)	15Lm sur rigide Pompe rinçage alim.	15Lf 90° sur moteur OMP	Alimentation	x1	x1		
511351503	850	Pompe piston (moteur OMP)	18Lf 90° sur moteur OMP	18Lf 90° sur rigide Pompe rinçage retour	Retour	x1	x1		
511330314	460	Bloc (rampe) devers	12Lf 90° sur bloc distribution rampe	12Lf sur T rigide	Pression	x2	x2		
511352102	1150	Pompe piston (moteur OMP)	18Lf 90° sur rigide Pompe rinçage retour	18Lf 90° sur réservoir hydraulique R6	Retour	x1	x1		
511330407	1200	Verin droite stabilis suivi de devers en haut	12Lf 90° sur verin	12Lf 90° sur bloc stabilis V3	Pression	x1	x1		
511330408	1300	Verin gauche stabilis suivi de devers en haut	12Lf 90° sur verin	12Lf 90° sur bloc stabilis V4	Pression	x1	x1		
511330409	1880	Verin droite gauche commande stabilis vers bloc A1 A2	12Lf 90° sur bloc verin droite	12Lf 90° sur bloc stabilis A1 B1 sous bloc		x2	x2		
511330410	1700	B1 B2	12Lf 90° sur bloc verin gauche	12Lf 90° sur bloc stabilis A1 B1 coté droite du bloc		x2	x2		
511330412	1630	verin droite stabilis retour en cuve bas du verin	12Lf 90° sur bas du verin	12Lf 90° sur réservoir	Retour	x1	x1		
511330413	1730	verin gauche stabilis retour en cuve bas du verin	12Lf 90° sur bas du verin	12Lf 90° sur réservoir	Retour	x1	x1		
Option sans Stabilis (avec référence 239 669 000) Xenon Pro									
511342801	760	Pompe triple retour réservoir	15Lf 45° sur pompe	18Lf 90° sur réservoir hydraulique R6	Pression	x1	x1		

	Xénon	Liste Flexibles 5/5	07.05.2014
	239610000		Chap. 04
	239610000		P. 42