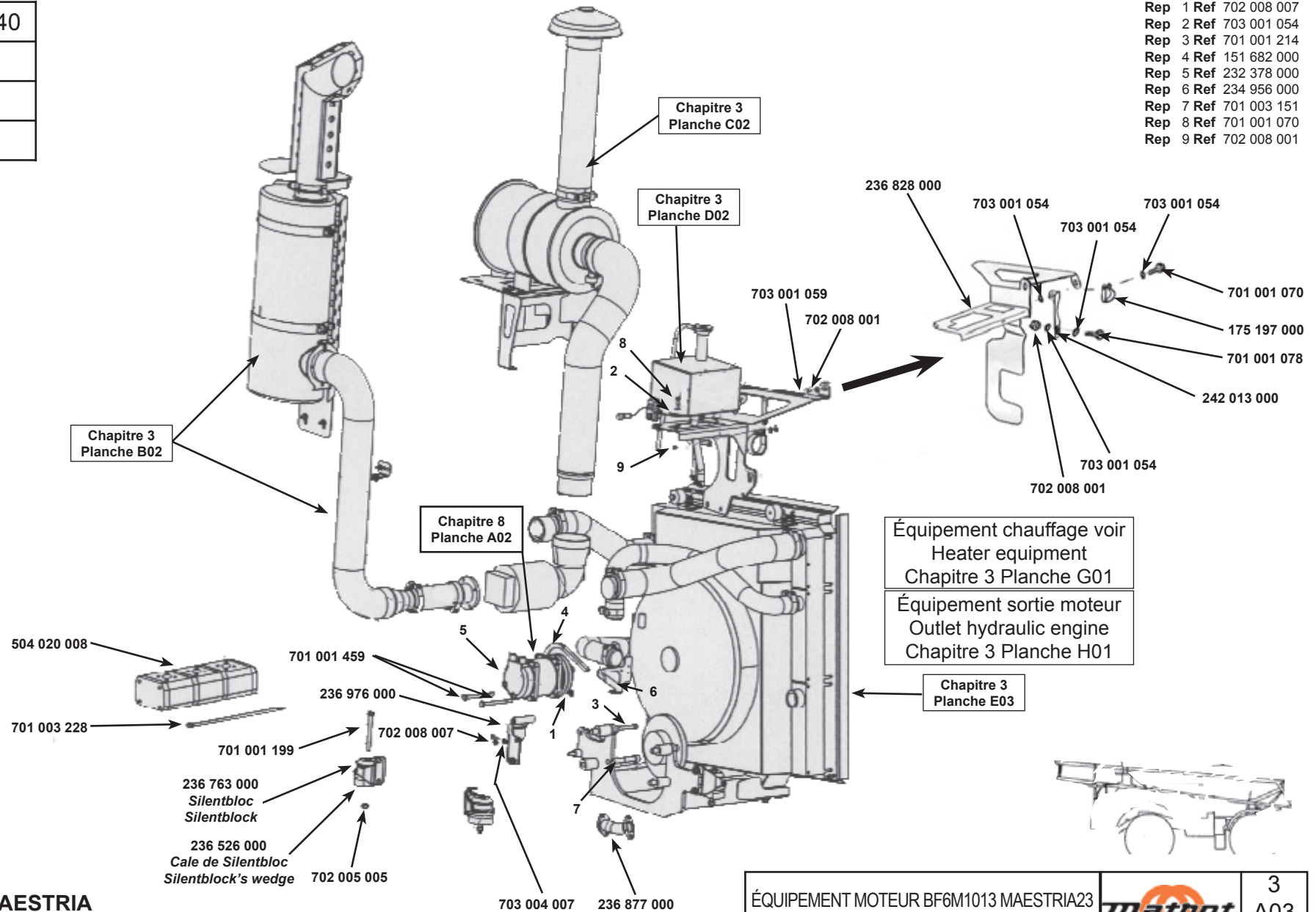


Km/h	25	40
17/39		
21/39		
23/45	X	

- Rep 1 Ref 702 008 007
- Rep 2 Ref 703 001 054
- Rep 3 Ref 701 001 214
- Rep 4 Ref 151 682 000
- Rep 5 Ref 232 378 000
- Rep 6 Ref 234 956 000
- Rep 7 Ref 701 003 151
- Rep 8 Ref 701 001 070
- Rep 9 Ref 702 008 001



**CATALOGUE MAESTRIA  
RAMPE AV 2004**

Correctif 20 juillet 2006/July 20<sup>th</sup> '06 correction

ÉQUIPEMENT MOTEUR BF6M1013 MAESTRIA23  
ENGINE EQUIPMENT FOR BF6M1013 - MAESTRIA23



3  
A03  
16/05/05